

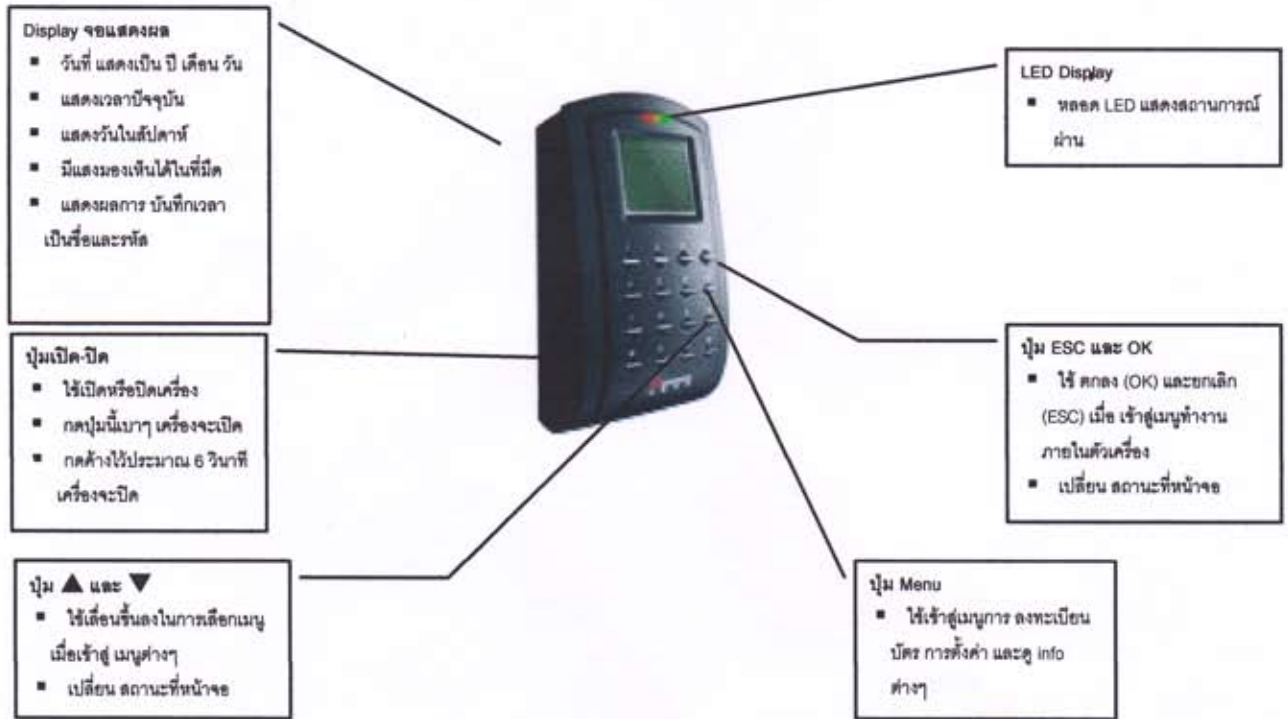
Easy Guide

Standalone Card Access Control System

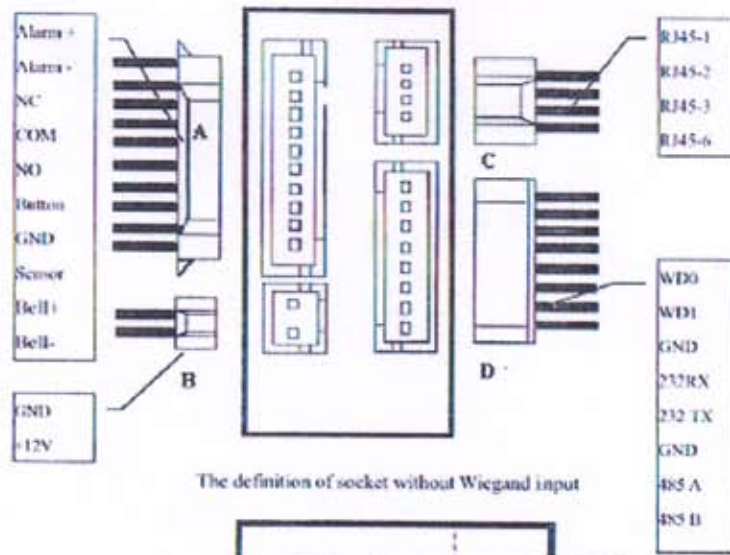


ส่วนประกอบของเครื่อง C100

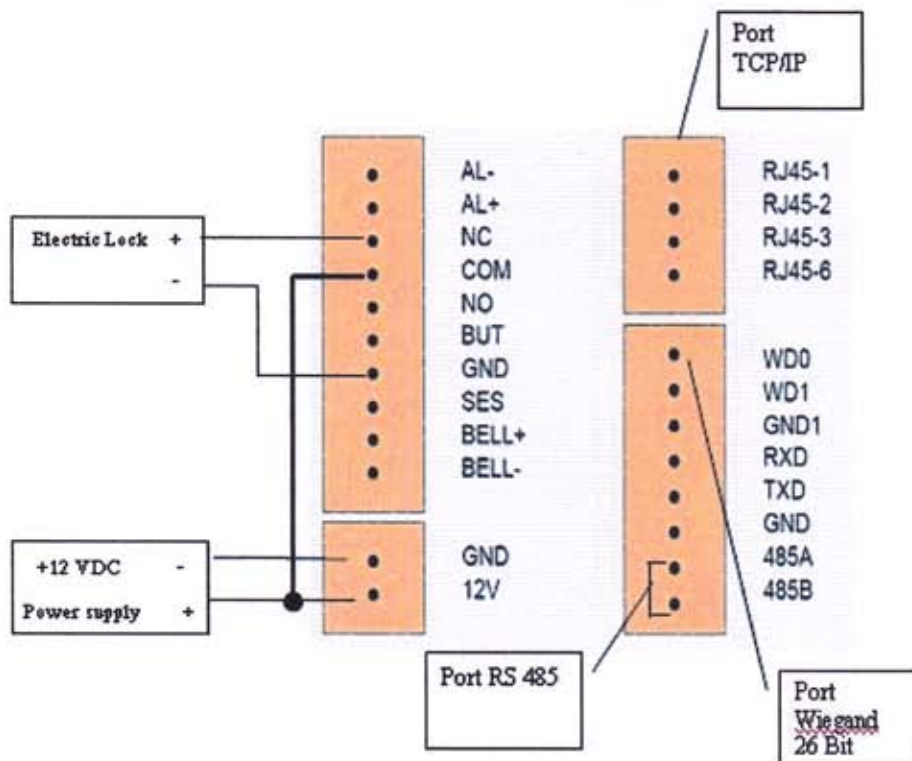
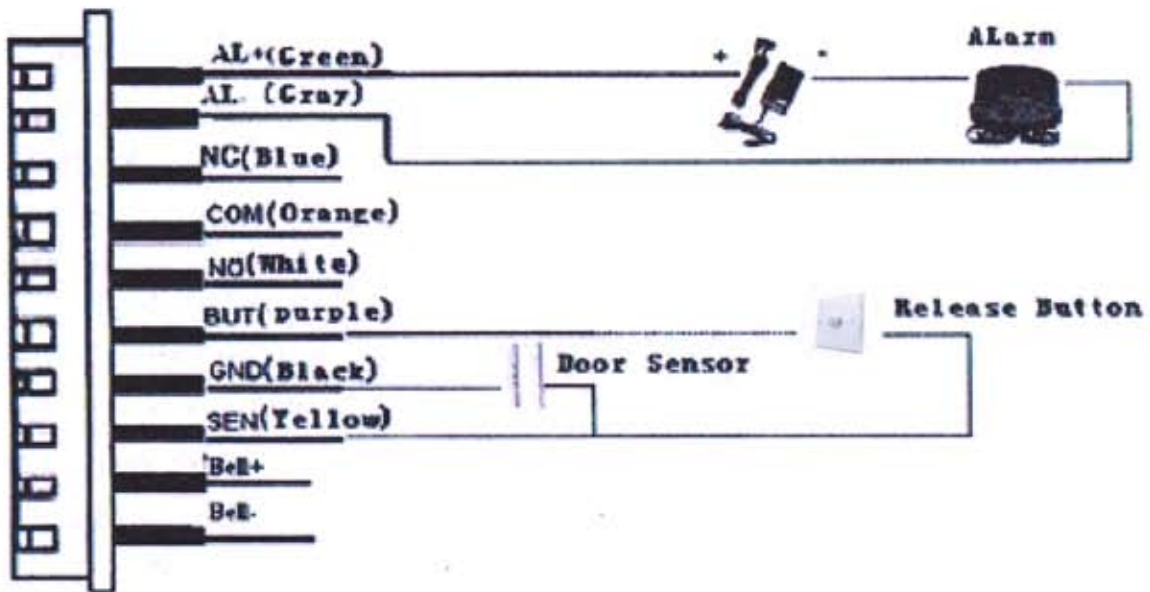
ด้านหน้า



ด้านหลัง



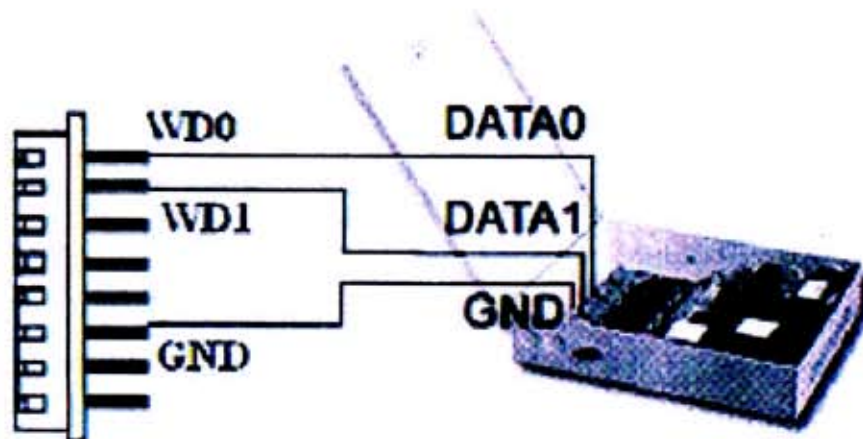
การเชื่อมต่ออุปกรณ์ Sensor



การต่อสายเข้ากับ Wiegand 26 Bit

ตัวเครื่อง C100 สามารถต่อสัญญาณ Wiegand Output ที่ Board Controller ที่มีสัญญาณ Wiegand 26 Bit เพื่อให้สามารถเพิ่มความสามารถเข้ากับระบบ Access Control ขนาดใหญ่ได้เพิ่มจำนวนเครื่องโดยที่ ควบคุมได้จากระบบกลางเพียงที่เดียวมีการเชื่อมต่อดังรูปต่อไปนี้

Terminal	Function
Pin1-WD0 (Green)	Output Wiegand data 0 signal
Pin2-WD1 (White)	Output Wiegand data 1 signal
Pin3-GND (Black)	Ground

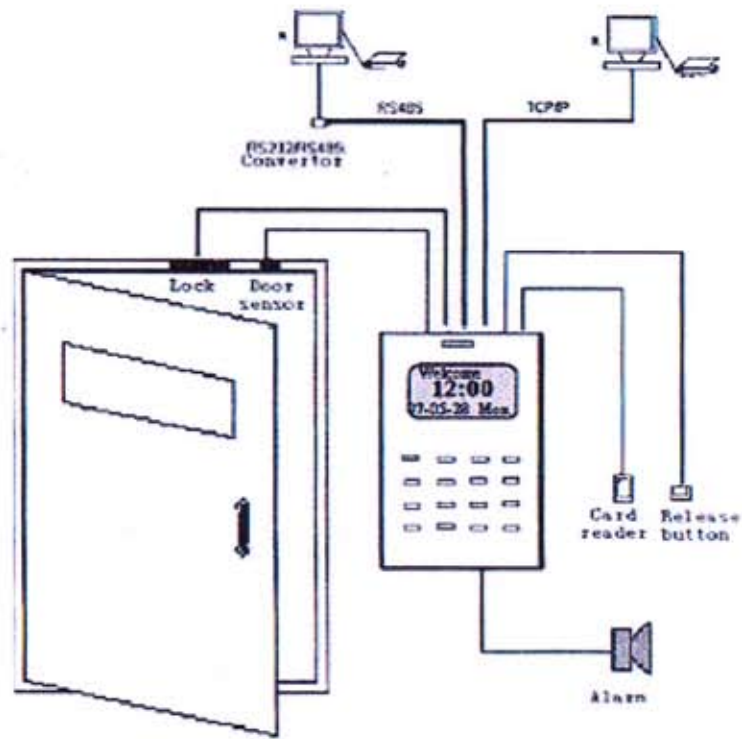


การติดตั้งและการต่อสาย

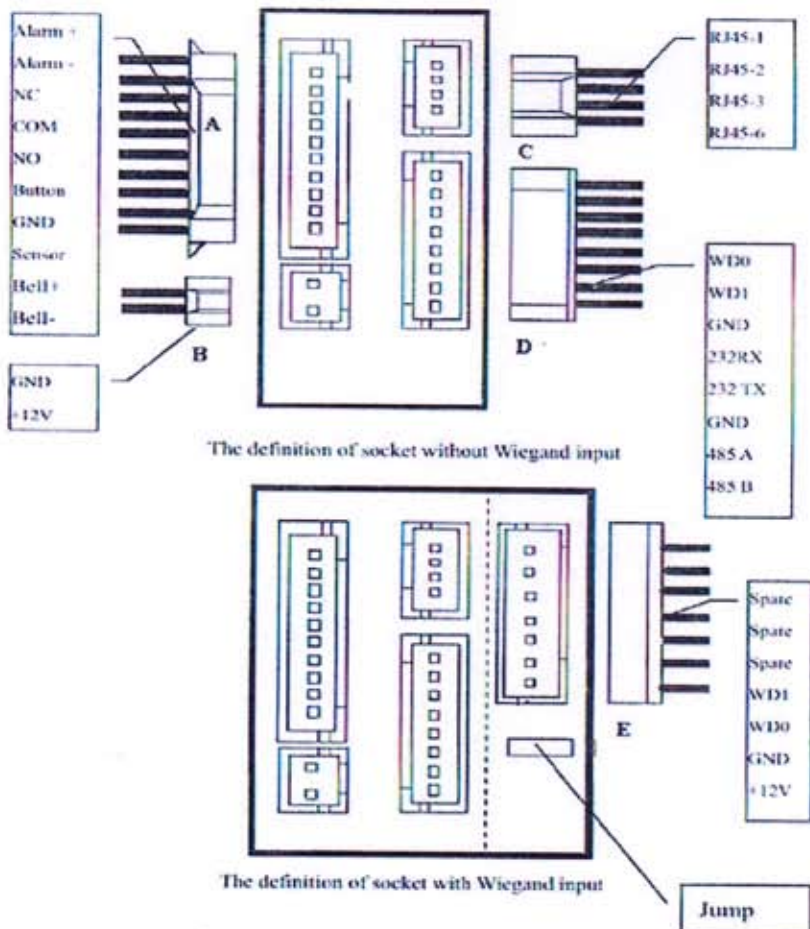
⚡ หมายเหตุ และข้อควรระวัง (ควรอ่านก่อน)

- ควรติดตั้งเครื่องด้วยความระมัดระวัง ไม่ควรจ่ายกระแสไฟเข้าระบบหากยังไม่แน่ใจในการต่อ
- หลังเครื่องจะมี Sensor เพื่อตรวจเช็คเครื่องถูกถอดหรือไม่จะมี Alarm ร้องขึ้นมาให้ใส่เครื่องเวลาติดตั้งให้สังเกต
- ยึดแผ่นรองเครื่องก่อนนำเครื่องมาติดตั้งกับแผ่นรอง
- ก่อนทำการเสียบสายไม่ควรเสียบไฟ 220V ไว้
- ไม่ควรติดตั้งในที่ที่มีแสงสว่างจ้า หรือในที่ซึ่งละอองน้ำฝนสามารถพัดเข้าหาตัวเครื่อง ได้
- ไม่ควรติดตั้งในที่ซึ่งส่งผลให้ตัวเครื่อง มีอุณหภูมิความร้อนสะสมเพิ่มขึ้นเรื่อย ๆ
- ไม่ควรติดตั้งในที่ซึ่งมีความชื้นสูงไม่ว่าจะด้วย การระเหย, การกลายเป็นไอ ของวัตถุ หรือ เหตุการณ์ใด ๆ ในบริเวณนั้น
- หลังจาก 30 นาที เครื่องสแกน หากไม่มีการใช้งานหรือมีการกดปุ่มใด ๆ เครื่องจะทำการเข้าสู่ Sleep Mode เพื่อเป็นการประหยัดพลังงานและยืดอายุการใช้งาน

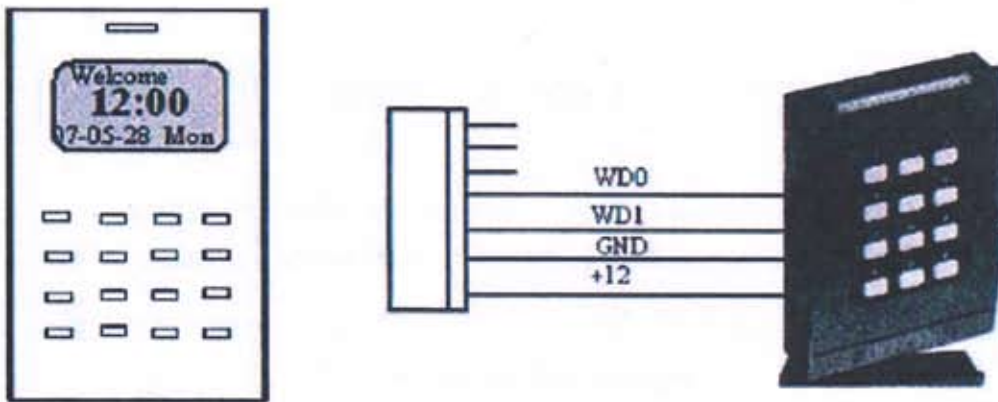
การต่อเครื่อง C100 แบบ Standalone Mode ด้วย TCP/IP และ RS232, RS485



รายละเอียดของช่องเชื่อมต่อกับอุปกรณ์



การเชื่อมต่อกับหัวอ่านภายนอกเพิ่ม ชนิด Wiegand 26 bit



หมายเหตุ

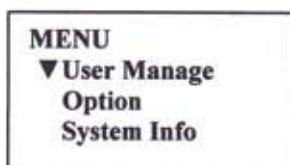
สาย RS232 ในการเชื่อมต่อกับคอมพิวเตอร์ไม่ควรยาวกว่า 35 - 40 เมตร เพราะจะทำให้ไม่สามารถเชื่อมต่อเพื่อดึงข้อมูลได้ ถ้ายาวกว่าที่ได้แนะนำให้ต่อเป็น RS485 โดยผ่านตัว Converter ซึ่งสามารถเพิ่มความยาวได้ถึง 1200 เมตร

การต่อเครื่อง C100 เพื่อดึงข้อมูลด้วยสาย UTP หรือที่เรียกกันว่าสายแลนนั้น จะต้องใช้สายที่เข้าหัวแบบพิเศษ ที่ทำขึ้นมา หรือที่เรียกว่า สายแบบ คอมเข้าคอม หรือสายแบบไขว้ ส่วนการเข้าหัวแบบนี้สามารถศึกษาข้อมูลได้จากอินเทอร์เน็ต หรือ หนังสือเกี่ยวกับ Network ทั่วไป

หากไม่สามารถใช้งานเครื่อง ผ่านระบบ Network ได้ต้องทำการอัปเดต Firmware เป็นรุ่นใหม่ ถอดปลั๊ก AC220 V ออกแล้วต่อไฟเข้าระบบใหม่เพื่อให้เครื่อง เปลี่ยนโหมดการทำงาน เปิดโหมดการทำงานของเครื่องสแกน ให้ Ethernet เป็น Yes ส่วน RS232 และ RS485 เป็น No

การเข้าสู่เมนู

การเข้าสู่ เมนูในการทำงานของเครื่องสแกน สามารถทำได้โดยการกดปุ่ม MENU (บางรุ่นให้กดค้างไว้) หรือการกดปุ่มเลข 9 จำนวน 5 ครั้งก็จะเข้าสู่เมนู



- ลงทะเบียนบัตร User Manage
- ตั้งระบบ (Option)
- ดูข้อมูล (System info)

รูปแบบปุ่มกดที่ตัวเครื่อง

1	2	3	EXT-AT	ESC
4	5	6	Ext-LV	OK
7	8	9	Out- ED	▲
⊙ C-In	0	Menu C-Out	Out- ST	▼

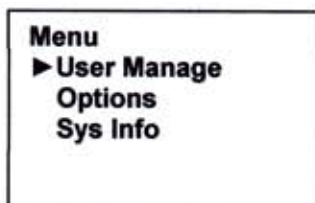
หลักการสั่งงานเครื่อง C100

- การเลือกคำสั่งให้กดปุ่ม ▲ (Out-ED) เพื่อ เลื่อนขึ้น หรือกดปุ่ม ▼ (Out-ST) เพื่อ เลื่อนลง ที่ตัวเครื่อง และ ในจอภาพ เครื่องสแกน ให้สังเกตเครื่องหมายรูปสามเหลี่ยม ที่คล้ายหัวลูกศร ซึ่งจะชี้อยู่หน้าคำสั่ง เป็น ตัวชี้ตำแหน่ง

- การเปลี่ยนแปลงตัวเลข หรือข้อมูลใด ๆ ที่เครื่อง ให้เลื่อนเครื่องหมาย สามเหลี่ยม Cursor ที่คำสั่งนั้น ๆ แล้วกดปุ่ม OK จนมีแถบดำ ปรากฏที่ตัวเลขหรือข้อมูลนั้น ๆ จึงจะสามารถเปลี่ยนแปลงตัวเลขหรือข้อมูลนั้น ๆ ได้ หลังจากนั้น กดปุ่ม OK อีกครั้ง เพื่อให้แถบแสงนั้นหายไป ก่อนสั่งบันทึก (Save) การเปลี่ยนแปลง
- การยืนยันสั่ง (Save) ให้กดปุ่ม OK และ การยกเลิก (Cancel) กดปุ่ม ESC
- ในขณะที่เข้าสู่ เมนู คำสั่งเครื่องสแกน แล้ว ต้องการกลับสู่การใช้งานปกติ ให้กดปุ่ม ESC เพื่อถอยกลับเมนูคำสั่งหลัก และ หากมีการแก้ไขข้อมูลใดๆก่อนหน้านี้ จะต้องทำการยืนยันคำสั่งที่สั่งไว้ ด้วยการกดปุ่ม OK เพื่อตอบ Yes หรือ หรือยกเลิก ด้วยการกดปุ่ม ESC เพื่อตอบ Cancel ซึ่งจะเป็นเมนูให้เลือกตอบ
- ระบบเครื่องสแกน จะพร้อมลงเวลาทำงาน เมื่อมีคำว่า "Welcome" แสดงอยู่บนจอภาพ หากแสดงคำว่า "Working" หมายถึง กำลังมีการติดต่อกันระหว่างเครื่องสแกน กับเครื่อง Computer จะต้องรอให้เครื่อง Computer หยุดการติดต่อมายังเครื่องสแกน ก่อน จึงสามารถใช้งานเครื่องสแกน ได้ตามปกติ
- หากมีรูปสามเหลี่ยมหัวลูกศรปรากฏอยู่ ย่อมหมายความว่า เครื่องสแกน อยู่ในระบบ เมนู ต้องกดปุ่ม ESC จนกว่าจอภาพจะแสดงคำว่า "Welcome" ท่านจึงสามารถใช้งานเครื่องได้ตามปกติ
- การไม่กดปุ่มใดๆ เมื่อเข้าสู่ระบบ Menu เป็นเวลานานๆ เครื่องจะกลับเข้าสู่การทำงานปกติให้อัตโนมัติ

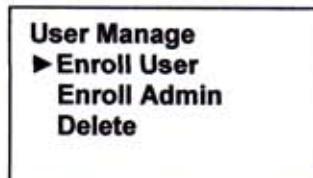
การ Register บัตร

- เป็นคำสั่งสำคัญ เพราะใช้เก็บข้อมูลลายนิ้วมือของผู้ใช้งาน ศัพท์สำคัญที่ใช้ภายในคำสั่งนี้คือ
 - New Enroll: ลงทะเบียนใหม่
 - Card: ใช้งานบัตรเมื่อลงทะเบียน และการบันทึกเวลาเพื่อเปิดประตู
 - Password: รหัสผ่าน เครื่องสแกน จะแสดงผลเป็นเครื่องหมาย *
 - ควรตั้งรหัสบนตัวเครื่อง (ID) ให้เป็น 4 หลักโดยการจกเก็บเป็น 1001, 1002, 1003, 1004 ไปเรื่อยๆ หรือใช้รหัสพนักงาน 4 ตัวท้ายมาตั้ง เพื่อให้รหัสที่ใช้มี 4 หลักเท่ากันหมด
 - ตัวเลข 0 ที่เห็นอยู่หน้า ID ที่เก็บจะไม่มีมีความหมาย เช่น หาก เก็บ 0001 ค่าที่ได้คือ 1 หากเก็บ 0100 ค่าที่ได้คือ 100 เช่นกัน
- ขั้นตอน**

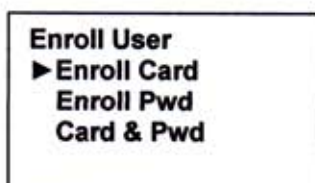


1. กดที่ปุ่ม MENU เพื่อเข้าสู่ระบบ หลังจากทีกดปุ่ม OK ที่คำสั่ง User Manage

2. แล้วเลือกที่ Enroll



User



3. ระบบจะถามว่าเลือกเก็บแบบใด

Enroll Card : ใช้บัตรเท่านั้น (ให้เลือกข้อนี้)

Enroll Pwd : ใช้ Password เท่านั้น

FP + Pwd : เลือกใช้การวางนิ้วมือ หรือใช้ Password อย่างใดอย่างหนึ่ง

เครื่องจะทำการแสดงตัวเลข ID ที่พร้อมใช้งานให้ท่านเพื่อความสะดวก

New Enroll

Enroll No 00001
ESC OK

4. ระบบจะถามว่า New Enroll
- ถ้าเลือกตอบ ESC จะเข้าสู่ การสำรองลายนิ้วมือ
 - ถ้าเลือกตอบ OK เป็นการลงทะเบียนใหม่ (ถ้าเลือก ESC จะเป็นการเก็บนิ้วสำรอง)

New Enroll

Enroll No 00008
ESC OK

5. ที่ New Enroll เลือก ID ที่ต้องการจะเก็บ (ขอแนะนำว่า ควรให้ตั้งเลข ID ที่อยู่ในช่วง 10001-65534) ซึ่งท่านสามารถพิมพ์กำหนดลงไปได้ด้วยตัวเอง

New Enroll

Place Card...
ESC

6. กดปุ่ม OK เพื่อตอบ Yes เริ่มบันทึกบัตรเครื่อง แสดงข้อความว่า Press Card ให้ผู้ที่จะบันทึกบัตร มาวางที่หน้าเครื่อง ที่หน้าจอจะแสดงเลขหมายประจำบัตร

New Enroll

00008-1
ESC OK [Save]

7. จากนั้นทำการกด Save เพื่อบันทึกนิ้วมือเก็บไว้ ขั้นตอนนี้เป็นที่ยืนยันว่าจะทำคำสั่งต่อไป

การลบบัตรและ ID พนักงานออกจากเครื่อง

- การลบข้อมูลลายนิ้วมือพนักงานออกจากเครื่องสามารถทำได้ทั้งที่เครื่อง และที่โปรแกรม (ดูรายละเอียดที่หน้า)
- พนักงานที่มีการสำรองนิ้วไว้หลายนิ้วจะต้องทำการลบหลายครั้งจนกว่านิ้วที่เก็บไว้จะหมด

Enroll

Enroll User
Enroll Admin
▼ Delete ▼

Delete

ID

Delete

Delete
No-ESC Yes-OK

Delete

Enroll Empty

ขั้นตอน

- เข้าที่ MENU จากนั้นเลือกที่ Enroll แล้วเลือกไปที่ Delete
- เลือก รหัสบนตัวเครื่อง (ID) ของผู้ใช้งานที่ต้องการลบ โดยหลักการลบเลข ID ของผู้ใช้งานจะตามด้วยตำแหน่งของลายนิ้วมือของผู้ใช้ ตามมาเป็นลำดับ

การตั้งค่าการเชื่อมต่อ ในเมนู Option

เข้าสู่เมนู ด้วยการกด 9 จำนวน 5 ครั้งที่ตัวเครื่อง

Menu

User Manage

► Options

Sys Info

เลือกที่ Options, แล้วกด [OK]



ภายในจะประกอบไปด้วย เมนู : System Options, Power Manage, Communication Options, Log Options and Auto Test.

** เลือก Comm Opt เพื่อกำหนดค่าในการเชื่อมต่อเพื่อดึงข้อมูล

Baud Rate : เป็นค่าของความเร็วในการเชื่อมต่อข้อมูลผ่านสาย RS232 มีให้เลือก 3 ค่า คือ 9600, 38400, 115200 จะต้องทำการตั้งค่าของคอมพิวเตอร์ให้ตรงกับที่ตั้งไว้

Dev Num : คือหมายเลขของเครื่อง ที่ใช้ในการกำหนดเครื่องที่ต้องการเชื่อมต่อ เพื่อดึงข้อมูลต้องตรงกับหมายเลขที่โปรแกรมต้องการดึงข้อมูล ถ้ากำหนดไม่ตรงจำไม่สามารถดึงข้อมูลได้

IP Address : ของวง LAN ที่จะใช้งานงานในการต่อแบบ TCP/IP ซึ่งการตั้งค่าก็จะต้องตั้งให้อยู่ใน Class เดียวกันกับเครื่องคอมพิวเตอร์

Ethernet : เป็นการเลือกหากต้องการใช้ LAN เชื่อมต่อ โดยเลือกเป็น Yes เมื่อจะทำการต่อแบบ LAN จะต้องทำการเลือกให้ RS232 และ RS485 มีค่าเป็น No

Rs232 : เลือกหากต้องการใช้ Rs232 เชื่อมต่อ โดยจะต้องทำการเลือก Ethernet เป็น No

Rs485 : หากต้องการใช้ Rs485 เชื่อมต่อ โดยสามารถเปิดการใช้งานควบคู่กับ RS232 ได้

Comm Key : เป็นการกำหนดรหัสในการเชื่อมต่อเพื่อดึงข้อมูลจากเครื่องกับโปรแกรมเพื่อป้องกันการดึงข้อมูลจากเครื่องที่ไม่ต้องการ เป็นการป้องกันการดึงแบบ TCP/IP

** Access Options

Define TZ : เป็นการตั้งค่า Time Zone ให้กับเครื่องโดยสามารถเลือกได้ตั้งได้ 50 Time Zone โดยแต่ละ Time Zone สามารถกำหนดค่าได้ตั้งแต่ จันทร์ - อาทิตย์ และมีช่วงเวลา 00:00 - 23.59 (หาก ตั้งค่าเป็น 00:00 - 00:00 จะมีความหมายคือไม่สามารถเข้าได้เลย หากตั้งเป็น 00:00 - 23.59 ก็หมายถึงเข้าได้ทั้งวัน)

User Acc Opts : เป็นเมนูที่ใช้เลือก พนักงานให้เข้าไปอยู่ในระบบ Time Zone ที่เราตั้งขึ้นมา โดยทำการเลือกชื่อแล้ว เลือกกลุ่ม Time Zone (Belong to Grp : กลุ่มของ Time Zone ที่นำมารวมกันเป็น กลุ่ม) หรือจะทำการเลือก Time Zone ที่ต้องการ โดย 1 คนจะทำการเลือก Time Zone ได้ 3 ช่วงเวลา และเลือกแบบ กลุ่ม ได้ 1 กลุ่ม

GRP TZ Define : เป็นการนำเอา Time Zone มารวมกันเป็น กลุ่ม

Access Comb : เป็นการตั้งรูปแบบการเข้าประตู เพื่อให้ประตูเปิด โดยการตั้งกลุ่ม ที่จะให้เข้าประตู โดยเมื่อมีการเข้าประตูกลุ่ม ตามที่ตั้งไว้แล้วประตูถึงจะเปิด

Lock : เมื่อจำเป็นต้องใช้เครื่อง เพื่อทำการเปิดปิดประตู จำเป็นที่จะต้องตั้งค่าเพื่อเปิดให้มีการส่งสัญญาณไปที่ Controller Box (ซึ่งหากมีค่าข้อมูลเป็น 0 เครื่อง จะไม่สามารถควบคุมการปลด Locks ไฟฟ้าที่ควบคุมประตูได้) ให้ทำการตั้งค่าตัวเลขเข้าไป โดยตัวเลขที่สามารถเติมได้นั้นตั้งแต่ 0 - 245 โดยที่ค่าของหน่วยที่ตั้งคือ 100 มีค่าเท่ากับ 2 วินาที

การ Activate โปรแกรมเพื่อให้ใช้งานได้ตลอด

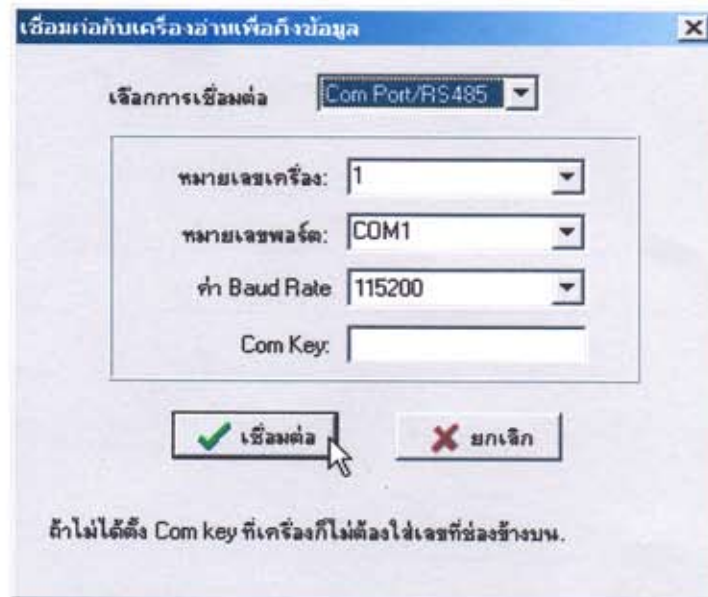
สำหรับเครื่องคอมพิวเตอร์ที่ทำการติดตั้ง โปรแกรม HIP Time Attendance System เป็นครั้งแรก จะต้องทำการ Activate โดยการต่อ ฟังก์ชันของตัวเครื่อง ด้วยสาย RS232 เข้ากับ Computer ให้เรียบร้อย เปิดเครื่องสแกนไว้ และ Computer ของคุณ ก็ให้เปิดโปรแกรม HIP Time Attendance System จากนั้นโปรแกรม จะทำการติดต่อกับ เครื่องสแกน

การดึงข้อมูลจากตัวเครื่องมาไว้ที่คอมพิวเตอร์ และการเก็บลายนิ้วมือมาไว้ที่เครื่อง

การดึงข้อมูลจากเครื่อง C100 มายังเครื่อง Computer สามารถทำได้โดยเปิดเมนู ดึงข้อมูลการทำงาน แล้วเลือกคำสั่ง เชื่อมต่อกับเครื่อง C100 เพื่อดึงข้อมูล



**** กำหนด หมายเลขเครื่อง: และ หมายเลขพอร์ต: ให้ถูกต้องตรงตามที่ตั้งไว้ที่เครื่อง Bioclock Series & F4



แล้วทำการเชื่อมต่อ แล้วจากนั้นจะเข้าสู่หน้าที่เกี่ยวกับ เครื่อง C100

หมายเหตุ

ระหว่างที่ใช้คำสั่งติดต่อกับเครื่อง C100 จะไม่สามารถใช้งานเครื่องได้

ควรกำหนดค่า Baud Rate ให้ตรงกับที่ตั้งไว้ที่ communication (COM1) เพราะถ้าไม่ตรงจะไม่สามารถเชื่อมต่อได้

ควรกำหนดค่าที่ตัวเครื่อง C100 ที่ Comm Opt ให้ตรงกันด้วย โดยจะต้องปิดการทำงาน Ethernet เป็น No

หลังจากนั้นจะเข้าสู่ เมนูภายในของเครื่อง C100 ซึ่งจะเห็น เมนู **ดูระบบการทำงานเครื่อง/ตั้งค่าการทำงานเครื่อง**

ดึงข้อมูลการทำงาน

ให้เลื่อนมาที่เมนู **ดึงข้อมูลการบันทึกเวลาทำงาน** ซึ่งเป็นการดึงบันทึกเวลาของผู้ใช้ที่มาสแกน เข้า/ออก

ระบบการเชื่อมต่อกับเครื่อง BioClock III / B (version 2004)

ดึงข้อมูลการบันทึกเวลา | ข้อมูลพนักงาน/สำรองลายนิ้วมือ | ดูระบบการทำงานเครื่อง/ตั้งค่าการทำงานบนตัวเครื่อง |

ลำดับ(No)	รหัส(AC-No)	เวลา(Time)	บันทึกโดย	หมายเลขเครื่อง	สถานะ
1	1	04-04-19 17:07	ลายนิ้วมือ	1	C/n
2	2	04-04-19 17:07	ลายนิ้วมือ	1	C/n
3	3	04-04-19 17:07	ลายนิ้วมือ	1	C/n
4	4	04-04-19 17:07	ลายนิ้วมือ	1	C/n
5	5	04-04-19 17:08	ลายนิ้วมือ	1	C/n
6	6	04-04-19 17:08	ลายนิ้วมือ	1	C/n
7	7	04-04-19 17:08	ลายนิ้วมือ	1	C/n
8	8	04-04-19 17:08	ลายนิ้วมือ	1	C/n
9	1	04-04-19 17:08	ลายนิ้วมือ	1	C/n
10	2	04-04-19 17:08	ลายนิ้วมือ	1	C/n
11	3	04-04-19 17:08	ลายนิ้วมือ	1	C/n
12	4	04-04-19 17:08	ลายนิ้วมือ	1	C/n
13	5	04-04-19 17:08	ลายนิ้วมือ	1	C/n
14	6	04-04-19 17:08	ลายนิ้วมือ	1	C/n
15	7	04-04-19 17:08	ลายนิ้วมือ	1	C/n
▶	8	04-04-19 17:08	ลายนิ้วมือ	1	C/n

หมายเหตุ : ข้อมูลที่เข้ากันจะ ไม่มีการบันทึกของฐานข้อมูล / ลายพิมพ์ | ดึงข้อมูลการทำงาน ก่อนการลบข้อมูลที่เครื่อง เพราะ

ดึงบันทึกการทำงานทั้งหมด **1** **ลบข้อมูลการทำงานบนตัวเครื่อง** **2**

1. **ดึงบันทึกการทำงานทั้งหมด** คือ การดึงบันทึกเวลาการทำงานทั้งหมด หลังจากที่โปรแกรม Download ข้อมูลจากเครื่อง Bio-clock III เสร็จสิ้นแล้วที่จอภาพวินโดว์จะแสดงหน้าต่างตามรูปด้านล่างนี้

2. **ลบข้อมูลการทำงานบนตัวเครื่อง** คือ การลบข้อมูลบันทึกเวลาการทำงานทั้งหมดออกจากเครื่อง C100

การตั้งค่า Regional options ในส่วนของ Time & Date เพื่อ Text File และ Report

ในการใช้งาน Attendance Management นั้นจำเป็นอย่างยิ่งที่จะต้องทำการ Set ให้ระบบของ Windows เป็นไปตามที่โปรแกรมต้องการ หากไม่ปรับให้ได้กับความต้องการอาจจะส่งผลให้ โปรแกรมไม่สามารถทำงานได้ เช่นเดียวกันหากเราต้องการส่งไฟล์ออกเป็น Text เพื่อส่งต่อให้ Payroll เราจำเป็นต้องตั้งค่าในระบบ ให้ได้ตามที่เครื่องต้องการ

1. โดยให้ทำการปรับค่า Time format ให้เป็น HH:mm:ss เพื่อให้รูปแบบเวลาตามที่โปรแกรมต้องการเพราะมีผลต่อการออกรายงาน
2. ปรับระบบ Date ให้เป็น คริสต์ศักราช และ Short date format เป็น yyyy/MM/dd เพื่อให้สามารถออก Report ได้

การแก้ปัญหาเบื้องต้นในการเชื่อมต่อเพื่อดึงข้อมูล

1. ทำการตรวจสอบว่าเครื่อง C100 ได้เปิดยูริเปล่าเวลาดึงข้อมูล ให้ทำการเปิดเครื่องเพื่อทำการดึงข้อมูล
2. ทำการตรวจสอบที่ตัวเครื่อง C100 ว่าทำการตั้งค่าตรงกับตัวโปรแกรมในการเชื่อมต่อข้อมูลรีเปล่าโดยดูที่ค่า Baud Rate ว่าตั้งไว้ที่เท่าใดให้ตั้งให้ตรงกัน หมายเลขเครื่องตั้งเป็นเลขใด แล้วดูว่าค่าที่ RS 232 และ RS485 เป็น Yes รีเปล่า
3. ทำการตรวจสอบที่ค่า Com Key ว่ามีการตั้งค่ารีเปล่าในการดึงข้อมูลถ้ามีการตั้งค่าก็ทำการกำหนดให้ตรงเวลาที่ดึงข้อมูล
4. ให้ทำการตรวจสอบที่ Communication Port ว่าตั้งค่า Bits per Second ว่าตั้งค่าตรงกับค่า Baud Rate ในตัวเครื่อง Bioclock และที่โปรแกรมการเชื่อมต่อรีเปล่า ถ้าไม่ตรงทำการปรับให้ตรงกัน
5. ทำการตรวจสอบสาย RS 232 ว่ามีความยาวเกินกว่าที่แนะนำรีเปล่า หรือลองเปลี่ยนสาย RS 232 แล้วลองเชื่อมต่อใหม่
6. ถ้าต่อแบบ RS 485 โดยผ่าน Converter ให้ทำการตรวจสอบว่าต่อสาย Converter ตรงขั้วหรือเปล่า หรือตรวจสอบว่า Converter เสียหรือไม่ แล้วทำการลองเชื่อมต่อข้อมูลดูอีกครั้ง
7. ถ้าเชื่อมต่อแบบ TCP/IP ต้องทำการปิดโหมดการทำงาน RS 232 และ RS485 ให้เป็น NO
8. ตรวจสอบว่ากำหนดค่า IP Address ตรงกับการเชื่อมต่อรีเปล่า และตรงกับ Class ในระบบ Network ของท่านรีเปล่า
9. ทำการตรวจสอบสาย LAN ของท่านว่าสามารถใช้งานได้หรือไม่ แล้วลองทำการเชื่อมต่อข้อมูลอีกครั้ง
10. ถ้า C100 ไม่จ่ายไฟ ในการควบคุมประตู ให้ตรวจสอบว่าได้กำหนดค่า Lock ว่าตั้งค่าไว้ที่เท่าใด การตั้งค่า 100 ตัว C100 จะจ่ายไฟ 2 วินาที และสามารถตั้งได้ 254 จะจ่ายไฟประมาณ 5 วินาที โดยตัว C100 จะจ่ายไฟ 12 V
11. ควรตรวจสอบว่าใช้สถานะกรจ่ายไฟ NO หรือ NC ในการจ่ายไฟให้กับ ประตู
12. ถ้าสแกนนิ้วผ่านแต่ประตูไม่สามารถเปิดได้ให้ทำการตรวจสอบที่ Time Zone ว่ากำหนด Time Zone ไว้หรือไม่ หรือกำหนด ผิด ให้ทำการแก้ไข หรือว่ากำหนดการเปิดประตูโดยต้องมีการสแกนมากกว่า 2 คนขึ้นไปจึงจะสามารถเปิดประตูได้
13. ให้ทำการตรวจสอบว่าได้กำหนดเวลา Time Zone เป็นค่า เวลา 00.00 – 00.00 หรือไม่เพราะจะไม่สามารถเปิดประตูได้
14. ให้ทำการศึกษาการกำหนด Time Zone จากคู่มือให้เข้าใจถึงหลักการกำหนดสิทธิ์ในการเปิดประตูใช้งาน