





Section C

Consumer Unit
Load Center
Circuit Breaker
Safety Switch

Square D Classic Plus

Square D

ตู้ไฟฟ้า ที่ตอบโจทย์ในทุกๆ เรื่อง



*RCBO คือ เครื่องตัดไฟรั่วที่ตัดกระแสลัดวงจรและไหลตกเกินได้
 *RCCB คือ เครื่องตัดไฟรั่วที่ไม่สามารถตัดกระแสลัดวงจรและไหลตกเกินได้ จึงต้องใช้ร่วมกับเบรกเกอร์ทุกครั้ง

จุดเด่นของตู้คอนซูมเมอร์ยูนิต

1. ระบบปลั๊กออน (Plug-On)

- เทคโนโลยีปลั๊กออนจากอเมริกา ปลอดภัยสูงสุด กรณีเกิดการลัดวงจร หรือ Short Circuit จะเกิดสนามแม่เหล็กเหนี่ยวนำดูดคลิปขาหนีบของตัวเบรกเกอร์ ให้จับยึดแท่งบัสบาร์ให้สนิทมากยิ่งขึ้น ช่วยลดโอกาสการเกิดอาร์ค (Arc)
- สะดวก ติดตั้งง่าย และรองรับผลิตภัณฑ์ในกลุ่ม สแควร์ดี ได้ทุกชนิด
- ประหยัดเวลาและค่าใช้จ่าย ใช้เวลาเพียงสั้นๆ
- ช่วยลดความผิดพลาด ในการประกอบ และติดตั้งลูกย่อย เซอร์กิตเบรกเกอร์

2. ระบบ VisiSafe

การวิเคราะห์ความผิดพลาดด้วย "VisiSafe"
 VisiSafe ช่วยให้การวิเคราะห์ความผิดพลาดง่ายขึ้น ความผิดปกติจากการติดตั้ง หรือไฟดูด ไฟรั่ว ไหลตกเกินและลัดวงจร

แถบสีดำ

MCB สามารถรีเซ็ตเบรกเกอร์ได้ โดยไม่มีความเสี่ยงใด ๆ เกิดขึ้น

แถบสีแดง

กริปเกิดจากความผิดพลาดทางไฟฟ้า จำเป็นต้องปรับปรุงแก้ไข ก่อนที่จะรีเซ็ตเบรกเกอร์

1 ตู้คอนซูมเมอร์แบบแยกกลุ่มกันดูด (Split Bus) คุ่มค่านาพร้อม กับเมนเบรกเกอร์กันดูด ปกป้อง วงจรที่มีความเสี่ยงจากไฟดูด ไฟไหม้ถึงบ้าน



2 เมนเซอร์กิตเบรกเกอร์กันดูด (RCBO 2P) เพียงติดตั้ง แถบเมนเบรกเกอร์ธรรมดา สามารถป้องกันไฟดูดถึงบ้านในตัวเดียว



3 อุปกรณ์ป้องกันฟ้าผ่า สำหรับป้องกันแรงดันไฟฟ้าเกินและไฟกระชาก เพื่อลดความเสียหาย อุปกรณ์อิเล็กทรอนิกส์ต่างๆ ภายในบ้าน เช่น คอมพิวเตอร์ทีวี



4 เซอร์กิตเบรกเกอร์ลูกย่อยกันดูด (RCBO) ป้องกันอันตรายจากไฟดูด ติดเฉพาะวงจรที่เกิดไฟรั่ว ช่วยให้แก้ไขปัญหาลัดวงจรจุดหมดปัญหาไฟดับถึงบ้าน

3 ทางเลือก เพื่อความปลอดภัย

1 ตู้คอนซูมเมอร์แบบแยกกลุ่มกันดูด (Split Bus Consumer Unit)



ประหยัด ปลอดภัย ไฟไม่ดับถึงบ้าน คุ่มสุดๆ !!! มาพร้อมกับอุปกรณ์กันดูด ไม่ต้องซื้อแยก แยกป้องกันเฉพาะกลุ่มวงจรเสี่ยงตัดทันที ที่เกิดไฟดูด ไฟรั่ว

2 เมนเซอร์กิตเบรกเกอร์กันดูด RCBO



สุดคุ้ม เพียงตัวเดียวป้องกันได้ทั้งบ้าน แค่ติดตั้งแถบเมนเบรกเกอร์ก็ปลอดภัย จากไฟดูดทุกวงจร ในราคาแสนประหยัด

3 เซอร์กิตเบรกเกอร์กันดูด RCBO



สุดยอดการควบคุม... ติดเฉพาะวงจรไฟไม่ดับถึงบ้าน ไฟไม่ดับถึงบ้าน เพราะป้องกันไฟดูดแยกแต่ละวงจร

ไฟไม่ดับถึงบ้าน คุ่มคุ้มกว่าคนอื่น 0.04 วินาที

ตู้สำหรับอุปกรณ์ควบคุมไฟฟ้า 1 เฟส 2 สาย 240 โวลต์ พร้อมกราวด์บาร์ (GND)

ตู้สวิตช์ วัสดุเคลือบสีพลาสติก ดีไซน์ยอดเยี่ยม ทนทาน แข็งแรง ปลอดภัยด้วยการออกแบบ และทดสอบตามมาตรฐาน IEC 61439-1, IEC 61439-3 และ มอก. 1436-2564 เหมาะสำหรับติดตั้งสำหรับบ้านพักอาศัย ห้องชุด หรืออาคารพาณิชย์ ทุกรูปแบบ ทนกระแสลัดวงจรได้ถึง 10 kA รองรับทุกการใช้งานแบบปลั๊กออน (Plug-on)

Square D Classic+ Single Bus

- ผ่านการรับรองมาตรฐาน IEC 61439 มอก. 1436-2564
- ระบบเชื่อมต่อแบบ "Plug-On"
- 240 VAC - 50/60 Hz
- การทนกระแสลัดวงจร 10 KA
- ระดับการป้องกัน IP 4X



Description รายละเอียดสินค้า	มอก.	Catalog Number รหัสสินค้า	Unit Price (THB) ราคา/หน่วย (บาท)	Lot Size (ขนาด)	
				เล็ก	ใหญ่
ตู้คอนซูมเมอร์ ยูนิต บัสบาร์เดี่ยว					
แบบ 4 ช่อง วงจรย่อย	●	S9HCL14	3,200.-	1	1
แบบ 6 ช่อง วงจรย่อย	●	S9HCL16	3,500.-	1	1
แบบ 10 ช่อง วงจรย่อย	●	S9HCL110	4,000.-	1	1
แบบ 14 ช่อง วงจรย่อย	●	S9HCL114	4,600.-	1	1
แบบ 18 ช่อง วงจรย่อย	●	S9HCL118	5,100.-	1	1

Square D Classic+ Split Bus

ราคาตู้เปล่าเท่านั้น

- ผ่านการรับรองมาตรฐาน IEC 61439 มอก. 1436-2564
- ระบบเชื่อมต่อแบบ "Plug-On"
- 240 VAC - 50/60 Hz
- การทนกระแสลัดวงจร 10 KA
- ระดับการป้องกัน IP 4X



Description รายละเอียดสินค้า	มอก.	Catalog Number รหัสสินค้า	Unit Price (THB) ราคา/หน่วย (บาท)	Lot Size (ขนาด)	
				เล็ก	ใหญ่
ตู้คอนซูมเมอร์ ยูนิต บัสบาร์แยกแบบปลั๊กออน พร้อมอุปกรณ์กันไฟลัด RCCB 40A 30mA					
แบบ 4+4 ช่อง วงจรย่อย	●	S9HCL14X4R40	7,300.-	1	1
แบบ 8+4 ช่อง วงจรย่อย	●	S9HCL18X4R40	7,900.-	1	1
แบบ 8+8 ช่อง วงจรย่อย	●	S9HCL18X8R40	8,500.-	1	1
ตู้คอนซูมเมอร์ ยูนิต บัสบาร์แยกแบบปลั๊กออน พร้อมอุปกรณ์กันไฟลัด RCCB 63A 30mA					
แบบ 4+4 ช่อง วงจรย่อย	●	S9HCL14X4R63	7,300.-	1	1
แบบ 8+4 ช่อง วงจรย่อย	●	S9HCL18X4R63	7,900.-	1	1
แบบ 8+8 ช่อง วงจรย่อย	●	S9HCL18X8R63	8,500.-	1	1

อุปกรณ์เสริม สำหรับตู้คอนซูมเมอร์ยูนิต



75022-900-01-TSELL



SDALUG50

Description รายละเอียดสินค้า	มอก.	Catalog Number รหัสสินค้า	Unit Price (THB) ราคา/หน่วย (บาท)	Lot Size (ขนาด)	
				เล็ก	ใหญ่
Filler Plate					
สำหรับอุดช่องว่าง จำนวน 1 ช่อง		75022-900-01-TSELL	42.-		
Terminal Lug ขนาดใหญ่					
สำหรับขนาดสายไฟ 30 - 50 ตร.มม.		SDALUG50	400.-		

หมายเหตุ: ● = มอก. 1436-2564

Square D EL

ตู้คอนซูมเมอร์ ยูนิต 24 ช่อง ติดตั้งง่าย ต่อขยายเพิ่มอุปกรณ์รวดเร็ว

สามารถเลือกได้ ตู้แบบบัสบาร์เดี่ยว (Single Busbar) หรือแบบบัสบาร์แยก (Split Busbar) เมินกันดูดสำหรับตู้บัสบาร์แยก เป็นชนิด RCBO ตู้รุ่นใหม่ได้รับมาตรฐาน IEC 61439-3 และ มอก.1436-2540u



- รองรับช่องใส่ลูกถ้วยสูงสุด 24 ช่อง
- ติดตั้งอุปกรณ์ต่างๆ ด้วยระบบ Plug on
- ตู้แยกบัสบาร์ใช้เมินกันดูด RCBO ขนาด 63A 30mA
- สามารถเพิ่มเบรกเกอร์หรืออุปกรณ์ด้วยตู้ Extension
- สามารถใช้งานร่วมกับอุปกรณ์อื่นๆ ภายในตู้ชนิด Plug on ได้ เช่น เบรกเกอร์, เบรกเกอร์กันดูด, เลิร์ช
- ค่าลัดวงจรสูงสุด 10kA รองรับแรงดันไฟฟ้า 240 VAC 50/60 Hz
- รองรับกระแส 100A
- ระดับการป้องกันฝุ่นและน้ำ IP3X
- ระดับการทนแรงกระแทก IK08
- ทำจากเหล็ก (SPCC) หนา 1.4 มม. เคลือบ Epoxy-Polyester
- ติดตั้งอุปกรณ์ต่างๆ ด้วยระบบ Plug on
- เหมาะสำหรับบ้านพักอาศัย, ทาวน์โฮม, อาคารขนาดเล็ก

ตู้ชนิดบัสบาร์แยก รองรับกระแสไฟฟ้าสูงสุด 100A



SDEL112X12RCBO63T

เมินกันดูด ชนิด RCBO 63A

ตู้ชนิดบัสบาร์เดี่ยว



SDEL124T

รองรับอุปกรณ์ Plug-On

- เบรกเกอร์ลูกถ้วย
- เบรกเกอร์กันดูด
- เลิร์ชป้องกันฟ้าผ่า



Description รายละเอียดสินค้า	มอก.	Catalog Number รหัสสินค้า	Unit Price (THB) ราคา/หน่วย (บาท)	Lot Size (ขนาด)	
				เล็ก	ใหญ่
ตู้คอนซูมเมอร์ ยูนิต บัสบาร์แยกแบบปลั๊กออน					
จำนวนวงจรย่อย 12+12		SDEL112X12RCBO63T	13,900.-	1	1
ตู้คอนซูมเมอร์ ยูนิต บัสบาร์เดี่ยว					
จำนวนวงจรย่อย 24		SDEL124T	9,070.-	1	1

ราคาพร้อมเมินเบรกเกอร์กันดูด

Square D Miniature Circuit Breaker



เซอร์กิตเบรกเกอร์ลูกย่อย QOvs ชนิด 1 และ 3 Pole ขนาด 10-63A

เซอร์กิตเบรกเกอร์ลูกย่อย ตรงตามมาตรฐาน IEC 60898 ชนิด 1 และ 3 Pole พิกัด
 ทนกระแสลัดวงจร (IC) 6kA และ 10kA แรงดัน 240/415 VAC สามารถใช้ติดตั้งกับตู้
 คอนซูมเมอร์ยูนิต และตู้โหลดเซ็นเตอร์ เพื่อป้องกันกระแสไฟฟ้าลัดวงจรและไฟฟ้าเกิน

Description รายละเอียด สินค้า	มอก.	Catalog Number รหัสสินค้า	Unit Price (THB) ราคา/หน่วย (บาท)	Lot Size (ขนาด)		Description รายละเอียด สินค้า	มอก.	Catalog Number รหัสสินค้า	Unit Price (THB) ราคา/หน่วย (บาท)	Lot Size (ขนาด)	
				เล็ก	ใหญ่					เล็ก	ใหญ่
QOvs ชนิด 1 Pole 6 kA						QOvs ชนิด 3 Pole 6 kA					
ขนาด 10 Amp.		QO110VSC6T	259.-	12	120	ขนาด 10 Amp.		QO310VSC6T	3,210.-	4	40
ขนาด 16 Amp.		QO116VSC6T	259.-	12	120	ขนาด 16 Amp.		QO316VSC6T	3,210.-	4	40
ขนาด 20 Amp.		QO120VSC6T	259.-	12	120	ขนาด 20 Amp.		QO320VSC6T	3,210.-	4	40
ขนาด 25 Amp.		QO125VSC6T	259.-	12	120	ขนาด 25 Amp.		QO325VSC6T	3,210.-	4	40
ขนาด 32 Amp.		QO132VSC6T	259.-	12	120	ขนาด 32 Amp.		QO332VSC6T	3,210.-	4	40
ขนาด 40 Amp.		QO140VSC6T	670.-	12	120	ขนาด 40 Amp.		QO340VSC6T	3,930.-	4	40
ขนาด 50 Amp.		QO150VSC6T	670.-	12	120	ขนาด 50 Amp.		QO350VSC6T	3,930.-	4	40
ขนาด 63 Amp.		QO163VSC6T	670.-	12	120	ขนาด 63 Amp.		QO363VSC6T	3,930.-	4	40
QOvs ชนิด 1 Pole 10 kA						QOvs ชนิด 3 Pole 10 kA					
ขนาด 10 Amp.		QO110VSC10T	730.-	12	120	ขนาด 10 Amp.		QO310VSC10T	3,730.-	4	40
ขนาด 16 Amp.		QO116VSC10T	730.-	12	120	ขนาด 16 Amp.		QO316VSC10T	3,730.-	4	40
ขนาด 20 Amp.		QO120VSC10T	730.-	12	120	ขนาด 20 Amp.		QO320VSC10T	3,730.-	4	40
ขนาด 25 Amp.		QO125VSC10T	730.-	12	120	ขนาด 25 Amp.		QO325VSC10T	3,730.-	4	40
ขนาด 32 Amp.		QO132VSC10T	730.-	12	120	ขนาด 32 Amp.		QO332VSC10T	3,730.-	4	40
ขนาด 40 Amp.		QO140VSC10T	1,080.-	12	120	ขนาด 40 Amp.		QO340VSC10T	4,580.-	4	40
ขนาด 50 Amp.		QO150VSC10T	1,080.-	12	120	ขนาด 50 Amp.		QO350VSC10T	4,580.-	4	40
ขนาด 63 Amp.		QO163VSC10T	1,080.-	12	120	ขนาด 63 Amp.		QO363VSC10T	4,580.-	4	40



เซอร์กิตเบรกเกอร์ลูกย่อย QOH-X ชนิด 1 และ 3 Pole ขนาด 70-100A

เซอร์กิตเบรกเกอร์ลูกย่อยชนิด QOH-X ตรงตามมาตรฐาน IEC 60947
 ชนิด 1 และ 3 Pole พิกัดทนกระแสลัดวงจร (IC) 6kA แรงดัน 240/415 VAC
 สามารถใช้ติดตั้งกับ ตู้คอนซูมเมอร์ยูนิต และตู้โหลดเซ็นเตอร์

Description รายละเอียดสินค้า	มอก.	Catalog Number รหัสสินค้า	Unit Price (THB) ราคา/หน่วย (บาท)	Lot Size (ขนาด)	
				เล็ก	ใหญ่
เซอร์กิตเบรกเกอร์ลูกย่อย QOH-X 6 kA ชนิด 3 โพล					
ขนาด 70 Amp.		QOH370XT	5,000.-	4	40
ขนาด 80 Amp.		QOH380XT	5,000.-	4	40
ขนาด 100 Amp.		QOH3100XT	5,000.-	4	40

ข้อควรระวัง : เพื่อความปลอดภัยตามมาตรฐาน IEC และ มอก. บริษัทฯ แนะนำให้ใช้ตู้คอนซูมเมอร์ยูนิตร่วมกับเบรกเกอร์ป้องกันไฟดูด RCBO หรือ RCCB ของบริษัท ซีโตนเดอร์ อิเล็กทริก เท่านั้น

Square D Miniature Circuit Breaker



เซอร์กิตเบรกเกอร์ลู่ย่อย ป้องกัน ไฟรั่ว/ไฟดูด

เซอร์กิตเบรกเกอร์ลู่ย่อยชนิด RCBO QOvs RCBO ชนิด 1 Pole ตรงตามมาตรฐาน IEC 61009 และ มอก.909-2548 ชนิด 1 Pole พิทักษ์คนกระแสน้ำลัดวงจร (IC) 6kA และ 10kA แรงดัน 240/415 VAC สามารถใช้ติดตั้งกับตู้คอนซูมเมอร์ยูนิต และตู้โหลดเซ็นเตอร์

Description รายละเอียด สินค้า	มอก.	Catalog Number รหัสสินค้า	Unit Price (THB) ราคา/หน่วย (บาท)	Lot Size (ขนาด)		Description รายละเอียด สินค้า	มอก.	Catalog Number รหัสสินค้า	Unit Price (THB) ราคา/หน่วย (บาท)	Lot Size (ขนาด)	
				เล็ก	ใหญ่					เล็ก	ใหญ่
เซอร์กิตเบรกเกอร์ลู่ย่อย RCBO 6 kA 10mA ชนิด 1 โพล						เซอร์กิตเบรกเกอร์ลู่ย่อย RCBO 6 kA 30mA ชนิด 1 โพล					
ขนาด 16 Amp.	●	QO116C06RCBO10	2,940.-	34	1,088	ขนาด 10 Amp.	●	QO110C06RCBO30	2,940.-	34	1,088
ขนาด 20 Amp.	●	QO120C06RCBO10	2,940.-	34	1,088	ขนาด 16 Amp.	●	QO116C06RCBO30	2,940.-	34	1,088
ขนาด 32 Amp.	●	QO132C06RCBO10	2,940.-	34	1,088	ขนาด 20 Amp.	●	QO120C06RCBO30	2,940.-	34	1,088
ขนาด 40 Amp.	●	QO140C06RCBO10	2,940.-	34	1,088	ขนาด 32 Amp.	●	QO132C06RCBO30	2,940.-	34	1,088
ขนาด 50 Amp.	●	QO150C06RCBO10	2,940.-	34	1,088	ขนาด 40 Amp.	●	QO140C06RCBO30	2,940.-	34	1,088
เซอร์กิตเบรกเกอร์ลู่ย่อย RCBO 10 kA 10mA ชนิด 1 โพล						เซอร์กิตเบรกเกอร์ลู่ย่อย RCBO 10 kA 30mA ชนิด 1 โพล					
ขนาด 16 Amp.	●	QO116C10RCBO10	4,850.-	34	1,088	ขนาด 10 Amp.	●	QO110C10RCBO30	4,850.-	34	1,088
ขนาด 20 Amp.	●	QO120C10RCBO10	4,850.-	34	1,088	ขนาด 16 Amp.	●	QO116C10RCBO30	4,850.-	34	1,088
ขนาด 32 Amp.	●	QO132C10RCBO10	4,850.-	34	1,088	ขนาด 40 Amp.	●	QO140C10RCBO30	4,850.-	34	1,088

หมายเหตุ: ● = ⊕ มอก. 909-2548



เมนเซอร์กิตเบรกเกอร์ Qovs ชนิด 2 Pole ขนาด 16-63A

ตรงตามมาตรฐาน IEC 60898 ชนิด 2 Pole พิทักษ์คนกระแสน้ำลัดวงจร (IC) 10kA แรงดัน 240 VAC สามารถใช้ติดตั้งกับตู้คอนซูมเมอร์ยูนิต สวิตช์ตัดตอนอัตโนมัติ

Description รายละเอียดสินค้า	มอก.	Catalog Number รหัสสินค้า	Unit Price (THB) ราคา/หน่วย (บาท)	Lot Size (ขนาด)	
				เล็ก	ใหญ่
เมนเซอร์กิตเบรกเกอร์ Qovs 10 kA ชนิด 2 Pole					
ขนาด 16 Amp.		QO216VSC10T	1,440.-	6	60
ขนาด 20 Amp.		QO220VSC10T	1,540.-	6	60
ขนาด 32 Amp.		QO232VSC10T	1,540.-	6	60
ขนาด 40 Amp.		QO240VSC10T	1,940.-	6	60
ขนาด 50 Amp.		QO250VSC10T	1,940.-	6	60
ขนาด 63 Amp.		QO263VSC10T	1,940.-	6	60

ข้อควรระวัง : เพื่อความปลอดภัยตามมาตรฐาน IEC และ มอก. บริษัทฯ แนะนำให้ใช้ตู้คอนซูมเมอร์ยูนิตร่วมกับเบรกเกอร์ป้องกันไฟดูด RCBO หรือ RCCB ของบริษัท ซีไอเอเตอร์ อิเล็กทริก เท่านั้น



เมนเซอร์กิตเบรกเกอร์ QO-MBX ชนิด 2 Pole ขนาด 70-100A

ตรงตามมาตรฐาน IEC 60947-2 ชนิด 2 Pole พิกัดทนกระแสลัดวงจร (IC) 10kA แรงดัน 240 VAC สามารถใช้ติดตั้งกับตู้คอนซูมเมอร์ยูนิต

Description รายละเอียดสินค้า	มอก.	Catalog Number รหัสสินค้า	Unit Price (THB) ราคา/หน่วย (บาท)	Lot Size (ขนาด)	
				เล็ก	ใหญ่
เมนเซอร์กิตเบรกเกอร์ QO-MBX 10 kA ชนิด 2 Pole					
ขนาด 70 Amp.		QO270MBXT	3,100.-	6	60
ขนาด 80 Amp.		QO280MBXT	3,100.-	6	60
ขนาด 100 Amp.		QO2100MBXT	3,100.-	6	60



เมนเซอร์กิตเบรกเกอร์ป้องกันไฟรั่ว/ดูด QOvs RCBO ชนิด 2 Pole

ตรงตามมาตรฐาน IEC 61009 และ มอก. 909-2548 ชนิด 2 Pole พิกัดทนกระแสไฟฟ้าลัดวงจร (IC) 10kA แรงดัน 240 VAC สามารถ ใช้ติดตั้งคู่กับตู้คอนซูมเมอร์ยูนิตและสามารถป้องกันได้ทั้งบ้าน

Description รายละเอียดสินค้า	มอก.	Catalog Number รหัสสินค้า	Unit Price (THB) ราคา/หน่วย (บาท)	Lot Size (ขนาด)	
				เล็ก	ใหญ่
เมนเซอร์กิตเบรกเกอร์ Qovs RCBO 10 kA ชนิด 2 Pole					
ขนาด 16 Amp.	●	QO216C10RCBO30	5,610.-	27	864
ขนาด 20 Amp.	●	QO220C10RCBO30	5,610.-	27	864
ขนาด 32 Amp.	●	QO232C10RCBO30	5,610.-	27	864
ขนาด 40 Amp.	●	QO240C10RCBO30	5,610.-	27	864
ขนาด 50 Amp.	●	QO250C10RCBO30	5,610.-	27	864
ขนาด 63 Amp.	●	QO263C10RCBO30	5,610.-	27	864

หมายเหตุ: ● = Ⓢ มอก. 909-2548

(ห้ามใช้กับเครื่องเชื่อมไฟฟ้า Welding machine โดยเด็ดขาด)



เสิร์จ (Surge Protection Device)

อุปกรณ์ป้องกันไฟกระชากชั่วคราวจากแรงดันไฟฟ้า สำหรับคอนซูมเมอร์ยูนิตและตู้โหลดเซ็นเตอร์ ตามมาตรฐาน IEC 61643-11

Description รายละเอียดสินค้า	มอก.	Catalog Number รหัสสินค้า	Unit Price (THB) ราคา/หน่วย (บาท)	Lot Size (ขนาด)	
				เล็ก	ใหญ่
Surge Protection 20 kA					
อุปกรณ์ป้องกันฟ้าผ่า ชนิด T2 I _{max} 20kA		QOSPD20	5,100.-	1	1

Square D Classic Load Center



**อุปกรณ์ควบคุมไฟฟ้า 3 เฟส 4 สาย
แรงดัน 240/415 VAC พร้อมกราวด์บาร์ (GND)
แบบใช้กับเมนเบรกเกอร์**

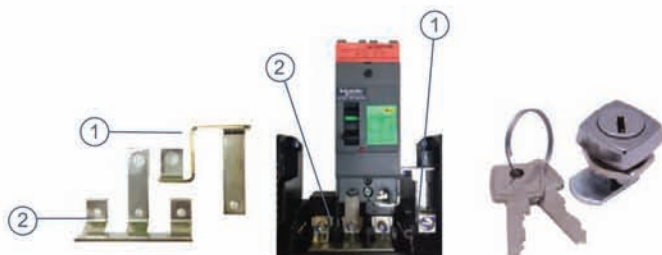
ตู้โพลิตเซอร์รุ่นใหม่ล่าสุด ทนทาน แข็งแกร่ง ปลอดภัย ด้วยการออกแบบ
และทดสอบมาตรฐาน IEC 61439-3 และ มอก. 1436-2564 รองรับ
เมนเบรกเกอร์ ขนาด 100A และ 250A เหมาะสำหรับการติดตั้งบ้านขนาดใหญ่
อาคารพาณิชย์ และโรงงานอุตสาหกรรม

Description รายละเอียดสินค้า	มอก.	Catalog Number รหัสสินค้า	Unit Price (THB) ราคา/หน่วย (บาท)	Lot Size (ขนาด)	
				เล็ก	ใหญ่
เมนเบรกเกอร์ รุ่น EZC ขนาด 100A (กุนระแผลัดวงจร 25 kA)					
จำนวน 12 วงจรย่อย	●	QO3-100EZ12G/SN	11,400.-	1	
จำนวน 18 วงจรย่อย	●	QO3-100EZ18G/SN	13,500.-	1	
จำนวน 24 วงจรย่อย	●	QO3-100EZ24G/SN	14,500.-	1	
จำนวน 30 วงจรย่อย	●	QO3-100EZ30G/SN	15,600.-	1	
จำนวน 36 วงจรย่อย	●	QO3-100EZ36G/SN	17,700.-	1	
จำนวน 42 วงจรย่อย	●	QO3-100EZ42G/SN	19,200.-	1	
เมนเบรกเกอร์ รุ่น EZC ขนาด 250A (กุนระแผลัดวงจร 25 kA)					
จำนวน 12 วงจรย่อย		QO3-250EZ12G/SN	19,500.-	1	
จำนวน 18 วงจรย่อย		QO3-250EZ18G/SN	20,500.-	1	
จำนวน 24 วงจรย่อย		QO3-250EZ24G/SN	23,000.-	1	
จำนวน 30 วงจรย่อย		QO3-250EZ30G/SN	23,800.-	1	
จำนวน 36 วงจรย่อย		QO3-250EZ36G/SN	25,800.-	1	
จำนวน 42 วงจรย่อย		QO3-250EZ42G/SN	26,600.-	1	
จำนวน 48 วงจรย่อย		QO3-250EZ48G/SN	27,400.-	1	

หมายเหตุ: ● = ⚡ มอก. 1436-2564

ข้อเสนอแนะ: บริษัท ซันเดอร์ (ไทยแลนด์) ขอแนะนำ ลูกค้าให้ใช้ตู้โพลิตเซอร์ สแควร์ดี รุ่นเมนเบรกเกอร์กับเมนเซอร์กิตเบรกเกอร์คู่กับเมนเซอร์กิตเบรกเกอร์
- รุ่น EasyPact EZC100H สำหรับขนาด 100A
- รุ่น EasyPact EZC250N หรือ EZC250H สำหรับขนาด 250A
เนื่องจากผ่านการทดสอบมาตรฐาน IEC 60439-1

*ราคาตู้เปล่าเท่านั้น



Description รายละเอียดสินค้า	มอก.	Catalog Number รหัสสินค้า	Unit Price (THB) ราคา/หน่วย (บาท)	Lot Size (ขนาด)	
				เล็ก	ใหญ่
อุปกรณ์สำหรับแปลงตู้โพลิตเซอร์ 3 เฟส ให้เป็นตู้ 1 เฟส ใช้ร่วมกับเบรกเกอร์เมน EasyPact 100AF 2 โพล *เฉพาะตู้ขนาด 100 แอมป์ เท่านั้น					
		QO3-CON1PH	800.-		
Key Lock for Load Center ใช้ร่วมกับตู้โพลิตเซอร์ 3 เฟส ลูกกุญแจเป็นแบบ Key-alike					
		1330.05.2A	690.-		



อุปกรณ์ควบคุมไฟฟ้า 3 เฟส 4 สาย แรงดัน 240/415 VAC พร้อมกราวด์บาร์ (GND) แบบ เมนลัก (MAIN LUG)

ตู้โพลิตเซอร์ ทนทานแข็งแรง ปลอดภัย ด้วยการออกแบบและทดสอบตามมาตรฐาน IEC 61439-3 และ มอก.1436-2564 รองรับการใช้ โฟขนาด 100A และ 250A เหมาะสำหรับติดตั้ง ในบ้านขนาดใหญ่ อาคารพาณิชย์ และโรงงานอุตสาหกรรม

Description รายละเอียดสินค้า	มอก.	Catalog Number รหัสสินค้า	Unit Price (THB) ราคา/หน่วย (บาท)	Lot Size (ขนาด)	
				เล็ก	ใหญ่
เมนลัก ขนาด 100A (นกระแสลัดวงจร 10 kA)					
จำนวน 12 วงจรย่อย	●	Q03-100L12G/SN	8,600.-	1	
จำนวน 18 วงจรย่อย	●	Q03-100L18G/SN	9,500.-	1	
จำนวน 24 วงจรย่อย	●	Q03-100L24G/SN	11,900.-	1	
จำนวน 30 วงจรย่อย	●	Q03-100L30G/SN	12,300.-	1	
จำนวน 36 วงจรย่อย	●	Q03-100L36G/SN	13,400.-	1	
จำนวน 42 วงจรย่อย	●	Q03-100L42G/SN	15,800.-	1	
เมนลัก ขนาด 250A (นกระแสลัดวงจร 10 kA)					
จำนวน 12 วงจรย่อย		Q03-250L12G/SN	11,000.-	1	
จำนวน 18 วงจรย่อย		Q03-250L18G/SN	12,800.-	1	
จำนวน 24 วงจรย่อย		Q03-250L24G/SN	13,800.-	1	
จำนวน 30 วงจรย่อย		Q03-250L30G/SN	15,100.-	1	
จำนวน 36 วงจรย่อย		Q03-250L36G/SN	17,200.-	1	
จำนวน 42 วงจรย่อย		Q03-250L42G/SN	18,700.-	1	
จำนวน 48 วงจรย่อย		Q03-250L48G/SN	20,200.-	1	

หมายเหตุ: ● = มอก. 1436-2564

*ราคาตู้เปล่าเท่านั้น



สามารถสลับฝาหน้าได้ เพื่อความสะดวกในการติดตั้ง ทั้งการเข้ามุมซ้ายและขวา



แผ่นป้ายโลโก้ สามารถถอดเปลี่ยนสลับได้



สามารถสลับตัวล็อกทั้งซ้ายและขวาเพื่อทำการล็อกในกรณีที่ต้องการสลับฝาเปิดซ้ายหรือขวา



เข้าสายได้อย่างง่ายด้วยแผ่นเหล็ก ถอดได้ทั้งด้านบนและด้านล่าง



สะดวก และง่ายต่อการเข้าสายไฟขนาดใหญ่ด้วย LUG Terminal ขนาดใหญ่ขึ้น



กราวด์บาร์ (GND) ที่มาพร้อมตู้และ LUG Connector ขนาดใหญ่ ช่วยทำการเข้าสายง่ายและสะดวกขึ้น



พื้นที่ภายในตู้กว้างขวาง ช่วยให้การเดินสายภายในตู้ง่ายขึ้น



แถบ fingerproof มีสกรูแบบ ใสช่วยป้องกันการสัมผัสโดยตรงกับแผงมีสกรู และมองเห็น การใช้งานจริงได้ง่ายกว่า

Extension Box

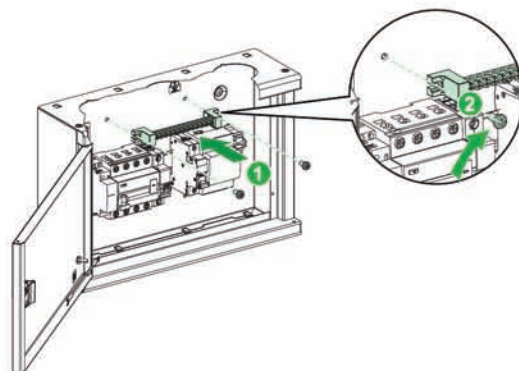
อุปกรณ์สำหรับต่อเสริมตู้โหลดเซ็นเตอร์ เพื่อใช้ต่อขยายอุปกรณ์เพิ่มเติม เช่น เบรกเกอร์ เบรกเกอร์กันดูด และอื่นๆ



คุณสมบัติ

- แรงดันไฟฟ้า 240/415 VAC 50Hz
- รองรับการแอสสูงสุด 80A
- การติดตั้งร่วมกับตู้โหลดเซ็นเตอร์
- ด้านบนของตู้โหลดเซ็นเตอร์
- ด้านล่างของตู้โหลดเซ็นเตอร์

วิธีติดตั้ง มีวทรัลบาร์



Description รายละเอียดสินค้า	มอก.	Catalog Number รหัสสินค้า	Unit Price (THB) ราคา/หน่วย (บาท)	Lot Size (ขนาด)	
				เล็ก	ใหญ่
ตู้อุปกรณ์เสริมสำหรับตู้โหลดเซ็นเตอร์					
ตู้ส่วนขยาย Extension box		QO3EB	5,300.-		1
มีวทรัลบาร์		SDANB13	380.-		

ตัวอย่างการนำไปใช้งาน

การนำไปใช้	ภาพอุปกรณ์	ชนิดอุปกรณ์
เครื่องทำน้ำร้อน 3 เฟส		อุปกรณ์ป้องกันไฟดูดชนิด RCCB Type AC
วงจรกันดูดสำหรับเครื่องชार्จรถไฟฟ้า		อุปกรณ์ป้องกันไฟดูดชนิด RCCB Type B EV
ติดตั้งอุปกรณ์รับสัญญาณมิเตอร์ไร้สาย		อุปกรณ์สำหรับวัดพลังงานแบบไร้สาย Powertag Gateway a Powertag
ติดตั้งเสิร์จไฟฟ้า 3 เฟส		อุปกรณ์ป้องกันแรงดันไฟฟ้า ชนิด 3 เฟส สำหรับ Type 1 และ Type 2
ติดตั้งเบรกเกอร์ส่วนเพิ่มเติม		เบรกเกอร์สำหรับเกาะรางดิน รุ่น Acti9

เซอร์กิตเบรกเกอร์



iK60N

Rating (A)	มอก.	Catalog Number รหัสสินค้า	Unit Price (THB) ราคา/หน่วย (บาท)	Lot Size (ขนาด)		Rating (A)	มอก.	Catalog Number รหัสสินค้า	Unit Price (THB) ราคา/หน่วย (บาท)	Lot Size (ขนาด)	
				เล็ก	ใหญ่					เล็ก	ใหญ่
iK60N ชนิด 1 Pole 6kA (IEC 60898)											
6		A9K27106	170.-	12	132	25		A9K27125	170.-	12	132
10		A9K27110	170.-	12	132	32		A9K27132	170.-	12	132
16		A9K27116	170.-	12	132	40		A9K24140	170.-	12	132
20		A9K27120	170.-	12	132						
iK60N ชนิด 2 Pole 6kA (IEC 60898)											
6		A9K27206	460.-	6	66	25		A9K27225	460.-	6	66
10		A9K27210	460.-	6	66	32		A9K27232	460.-	6	66
16		A9K27216	460.-	6	66	40		A9K24240	460.-	6	66
20		A9K27220	460.-	6	66						
iK60N ชนิด 3 Pole 6kA (IEC 60898)											
6		A9K24306	960.-	4	44	25		A9K24325	960.-	4	44
10		A9K24310	960.-	4	44	32		A9K24332	960.-	4	44
16		A9K24316	960.-	4	44	40		A9K24340	960.-	4	44
20		A9K24320	960.-	4	44						

อุปกรณ์ป้องกันฟ้าผ่า



iPRD40r 1P+N

iPRD65r 3P+N

Class II Type 2	ชนิด	Iimp	I _{max}	U _p	U _c	จำนวนโพล	มอก.	Catalog Number รหัสสินค้า	Unit Price (THB) ราคา/หน่วย (บาท)	Lot Size (ขนาด)	
										เล็ก	ใหญ่
อุปกรณ์ป้องกันฟ้าผ่า											
iPRD65r	MOV+GDT	65 kA	1.5 kV	260V N/PE 350V L/PE	1P+N			A9L65501	16,400.-	6	54
iPRD65r	MOV+GDT	65 kA	1.5 kV	260V N/PE 350V L/PE	3P+N			A9L65601	25,500.-	3	27
iPRD40r	MOV+GDT	40 kA	1.4 kV	260V N/PE	1P+N			A9L40501	9,100.-	3	54
iPRD40r	MOV+GDT	40 kA	1.4 kV	260V N/PE 350V L/PE	3P+N			A9L40601	18,200.-	3	27
iPRD20r	MOV+GDT	20 kA	1.4 kV	260V N/PE 350V L/PE	1P+N			A9L20501	5,900.-	6	54
iPRD20r	MOV+GDT	20 kA	1.4 kV	260V N/PE	3P+N			A9L20601	15,100.-	3	27

Extension Box



RCCB 2 Pole



RCCB 4 Pole

Rating (A)	ขนาดกระแสป้องกันไฟรั่ว (mA)	มอก.	Catalog Number รหัสสินค้า	Unit Price (THB) ราคา/หน่วย (บาท)	Lot Size (ขนาด)		Rating (A)	ขนาดกระแสป้องกันไฟรั่ว (mA)	มอก.	Catalog Number รหัสสินค้า	Unit Price (THB) ราคา/หน่วย (บาท)	Lot Size (ขนาด)	
					เล็ก	ใหญ่						เล็ก	ใหญ่
IID RCCB ใช้ป้องกันเฉพาะไฟดูด ไฟรั่ว (AC type) ขั้ว 2 Pole							IID RCCB ใช้ป้องกันเฉพาะไฟดูด ไฟรั่ว (AC type) ขั้ว 4 Pole						
25	30	●	A9R71225	2,300.-	6	54	25	30	●	A9R71425	3,200.-	3	27
25	300	●	A9R74225	2,900.-	6	54	25	300	●	A9R74425	2,900.-	3	27
40	30	●	A9R71240	2,300.-	6	54	40	30	●	A9R71440	3,200.-	3	27
40	100	●	A9R12240	2,900.-	6	54	40	100	●	A9R12440	3,900.-	3	27
40	300	●	A9R74240	2,900.-	6	54	40	300	●	A9R74440	3,900.-	3	27
63	30	●	A9R71263	4,000.-	6	54	63	30	●	A9R71463	5,200.-	3	27
63	100	●	A9R12263	5,000.-	6	54	63	100	●	A9R12463	6,000.-	3	27
63	300	●	A9R74263	4,700.-	6	6	63	300	●	A9R74463	6,000.-	3	27
80	30	●	A9R11280	6,000.-	6	54	80	30	●	A9R11480	8,000.-	3	27
80	100	●	A9R12280	7,000.-	6	54	80	100	●	A9R12480	8,000.-	3	27
80	300						80	300	●	A9R14480	8,500.-	3	27
10	30	●	A9R11291	7,000.-	6	54	10	30	●	A9R11491	8,000.-	3	27
100	100	●	A9R12291	7,500.-	6	54	100	100	●	A9R12491	8,500.-	3	27
100	300	●	A9R14291	8,000.-	6	54	100	300	●	A9R14491	9,000.-	3	27

หมายเหตุ: ● = มอก. 2425-2560

หมายเหตุ RCCB ต้องใช้งานร่วมกับเบรกเกอร์เสมอ เพื่อป้องกันไฟฟ้าลัดวงจร (Short circuit) และโอเวอร์โหลด (Overload circuit)



Acti9 RCCB IID type B EV

คุณสมบัติ

- ช่วยปกป้องตัวคุณ และคนที่คุณรัก จากอันตรายจากไฟฟ้ารั่ว ที่อาจเกิดจากเครื่องชาร์จรถยนต์ไฟฟ้าขณะชาร์จ
- ใช้งานง่าย ด้วยระบบ VisiSafe และ VisiTrip
- ใช้งานร่วมกับ RCD ตัวอื่น ๆ ในระบบ

รายละเอียดสินค้า	กระแส	จำนวนโพล	ค่ากระแสรั่ว	มอก.	รหัสสินค้า	ราคา (บาท)
อุปกรณ์ป้องกันไฟรั่ว ไฟดูด สำหรับเครื่องชาร์จรถยนต์ไฟฟ้า						
RCCB Type B สำหรับ EV Charger	16A	2P	30mA		A9Z51216	12,900.-
	25A	2P		A9Z51225	12,900.-	
	40A	2P		A9Z51240	13,600.-	
	40A	4P		A9Z51440	19,000.-	
	63A	4P		A9Z51463	30,700.-	



Acti9 RCCB IID type B-SI

ใช้สำหรับป้องกันไฟรั่วในระบบ Solar Cell

รายละเอียดสินค้า	กระแส	จำนวนโพล	ค่ากระแสรั่ว	มอก.	รหัสสินค้า	ราคา (บาท)
อุปกรณ์ป้องกันไฟรั่ว ไฟดูด สำหรับป้องกันไฟรั่วในระบบ Solar Cell						
RCCB Type B-SI สำหรับระบบ Solar Cell	25A	2P	30mA		A9Z61225	20,800.-
	40A	2P		A9Z61240	20,800.-	
	63A	2P		A9Z61263	33,600.-	
	25A	4P	30mA		A9Z61425	27,600.-
	40A	4P	A9Z61440	29,820.-		
	63A	4P	A9Z61463	47,100.-		
	80A	4P	A9Z61480	58,000.-		
	40A	4P	500mA		A9Z66440	44,900.-
	63A	4P		A9Z66463	72,600.-	
	80A	4P		A9Z66480	92,400.-	

EasyPact EZC™

เซอร์กิตเบรกเกอร์ สวิตช์ ตัดตอนอัตโนมัติ (MCCB)



EasyPactEZC™

EZC100H : 25 kA 240 VAC



EasyPactEZC™

EZC100B : 7.5 kA 415 VAC
EZC100F : 10 kA 415 VAC
EZC100N : 15 kA 415 VAC
EZC100H : 30 kA 415 VAC

kA กิโลแอมป์	Amp. แอมป์	มอก.	Catalog Number รหัสสินค้า	Unit Price (THB) ราคา/หน่วย (บาท)	Lot Size (ขนาด)	
					เล็ก	ใหญ่
EZC ชนิด 1 โฟล ขนาดอุปกรณ์ 100 A (25 kA)						
25 kA	15		EZC100H1015	3,040.-	32	512
	20		EZC100H1020	3,040.-	32	512
	25		EZC100H1025	3,040.-	32	512
	30		EZC100H1030	3,200.-	32	512
	40		EZC100H1040	3,200.-	32	512
	50		EZC100H1050	3,200.-	32	512
	60		EZC100H1060	3,200.-	32	512
	75		EZC100H1075	3,200.-	32	512
	80		EZC100H1080	3,200.-	32	512
100		EZC100H1100	4,110.-	32	512	

kA กิโลแอมป์	Amp. แอมป์	มอก.	Catalog Number รหัสสินค้า	Unit Price (THB) ราคา/หน่วย (บาท)	Lot Size (ขนาด)	
					เล็ก	ใหญ่
EZC ชนิด 3 โฟล ขนาดอุปกรณ์ 100 A 7.5 kA						
7.5 kA	15		EZC100B3015	3,380.-	12	384
	20		EZC100B3020	3,380.-	12	384
	25		EZC100B3025	3,380.-	12	384
	30		EZC100B3030	3,510.-	12	384
	40		EZC100B3040	3,510.-	12	384
	50		EZC100B3050	3,510.-	12	384
60		EZC100B3060	3,640.-	12	384	

kA กิโลแอมป์	Amp. แอมป์	มอก.	Catalog Number รหัสสินค้า	Unit Price (THB) ราคา/หน่วย (บาท)	Lot Size (ขนาด)	
					เล็ก	ใหญ่
EZC ชนิด 3 โฟล ขนาดอุปกรณ์ 100 A 10 kA						
10 kA	15		EZC100F3015	3,900.-	12	384
	20		EZC100F3020	3,900.-	12	384
	25		EZC100F3025	3,900.-	12	384
	30		EZC100F3030	4,030.-	12	384
	40		EZC100F3040	4,030.-	12	384
	50		EZC100F3050	4,030.-	12	384
	60		EZC100F3060	5,320.-	12	384
	75		EZC100F3075	5,320.-	12	384
	80		EZC100F3080	5,320.-	12	384
100		EZC100F3100	5,590.-	12	384	



EasyPactEZC™

EZC100H : 30 kA 415 VAC

kA กิโลแอมป์	Amp. แอมป์	มอก.	Catalog Number รหัสสินค้า	Unit Price (THB) ราคา/หน่วย (บาท)	Lot Size (ขนาด)	
					เล็ก	ใหญ่
EZC ชนิด 3 โฟล ขนาดอุปกรณ์ 100 A 15 kA						
15 kA	15		EZC100N3015	6,360.-	24	384
	20		EZC100N3020	6,360.-	24	384
	25		EZC100N3025	6,360.-	24	384
	30		EZC100N3030	6,480.-	24	384
	40		EZC100N3040	6,480.-	24	384
	50		EZC100N3050	6,480.-	24	384
	60		EZC100N3060	6,620.-	24	384
	75		EZC100N3075	6,620.-	24	384
	80		EZC100N3080	6,620.-	24	384
100		EZC100N3100	6,890.-	24	384	

kA กิโลแอมป์	Amp. แอมป์	มอก.	Catalog Number รหัสสินค้า	Unit Price (THB) ราคา/หน่วย (บาท)	Lot Size (ขนาด)	
					เล็ก	ใหญ่
EZC ชนิด 2 โฟล ขนาดอุปกรณ์ 100 A (30 kA)						
30 kA	15		EZC100H2015	3,070.-	36	576
	20		EZC100H2020	3,070.-	36	576
	25		EZC100H2025	3,070.-	36	576
	30		EZC100H2030	3,230.-	36	576
	40		EZC100H2040	3,230.-	36	576
	50		EZC100H2050	3,230.-	36	576
	60		EZC100H2060	3,230.-	36	576
	75		EZC100H2075	3,230.-	36	576
	80		EZC100H2080	3,230.-	36	576
100		EZC100H2100	4,160.-	36	576	

kA กิโลแอมป์	Amp. แอมป์	มอก.	Catalog Number รหัสสินค้า	Unit Price (THB) ราคา/หน่วย (บาท)	Lot Size (ขนาด)	
					เล็ก	ใหญ่
EZC ชนิด 3 โฟล ขนาดอุปกรณ์ 100 A 30 kA						
30 kA	15		EZC100H3015	7,530.-	24	384
	20		EZC100H3020	7,530.-	24	384
	25		EZC100H3025	7,530.-	24	384
	30		EZC100H3030	7,650.-	24	384
	40		EZC100H3040	7,650.-	24	384
	50		EZC100H3050	7,650.-	24	384
	60		EZC100H3060	7,920.-	24	384
	75		EZC100H3075	7,920.-	24	384
	80		EZC100H3080	7,920.-	24	384
100		EZC100H3100	8,060.-	24	384	

EasyPact EZC™

เซอร์กิตเบรกเกอร์ สวิตช์ ตัดตอนอัตโนมัติ (MCCB)



EasyPactEZC™

EZC250H : 36 kA 415 VAC

kA กิโลแอมป์	Amp. แอมป์	มอก.	Catalog Number รหัสสินค้า	Unit Price (THB) ราคา/หน่วย (บาท)	Lot Size (ขนาด)	
					เล็ก	ใหญ่
EZC ชนิด 2 โพล ขนาดพ่วง 250 A 36 kA						
36 kA	100		EZC250H2100	12,800.-	9	108
	125		EZC250H2125	12,980.-	9	108
	150		EZC250H2150	12,980.-	9	108
	160		EZC250H2160	12,980.-	9	108
	175		EZC250H2175	17,930.-	9	108
	200		EZC250H2200	17,930.-	9	108
	225		EZC250H2225	17,930.-	9	108
	250		EZC250H2250	20,830.-	9	108



EasyPactEZC™

EZC250F : 18 kA 415 VAC
EZC250N : 25 kA 415 VAC
EZC250H : 36 kA 415 VAC

kA กิโลแอมป์	Amp. แอมป์	มอก.	Catalog Number รหัสสินค้า	Unit Price (THB) ราคา/หน่วย (บาท)	Lot Size (ขนาด)		kA กิโลแอมป์	Amp. แอมป์	มอก.	Catalog Number รหัสสินค้า	Unit Price (THB) ราคา/หน่วย (บาท)	Lot Size (ขนาด)	
					เล็ก	ใหญ่						เล็ก	ใหญ่
EZC ชนิด 3 โพล ขนาดพ่วง 250 A 18 kA						EZC ชนิด 3 โพล ขนาดพ่วง 250 A 25 kA							
18 kA	100		EZC250F3100	9,990.-	9	108	25 kA	100		EZC250N3100	14,420.-	9	108
	125		EZC250F3125	9,990.-	9	108		125		EZC250N3125	14,420.-	9	108
	150		EZC250F3150	9,990.-	9	108		150		EZC250N3150	14,730.-	9	108
	160		EZC250F3160	9,990.-	9	108		160		EZC250N3160	14,730.-	9	108
	175		EZC250F3175	11,750.-	9	108		175		EZC250N3175	14,840.-	9	108
	200		EZC250F3200	11,750.-	9	108		200		EZC250N3200	14,840.-	9	108
	225		EZC250F3225	11,750.-	9	108		225		EZC250N3225	14,840.-	9	108
	250		EZC250F3250	13,190.-	9	108		250		EZC250N3250	14,840.-	9	108

kA กิโลแอมป์	Amp. แอมป์	มอก.	Catalog Number รหัสสินค้า	Unit Price (THB) ราคา/หน่วย (บาท)	Lot Size (ขนาด)	
					เล็ก	ใหญ่
EZC ชนิด 3 โพล ขนาดพ่วง 250 A 36 kA						
36 kA	100		EZC250H3100	15,450.-	9	108
	125		EZC250H3125	15,660.-	9	108
	150		EZC250H3150	15,660.-	9	108
	160		EZC250H3160	15,660.-	9	108
	175		EZC250H3175	20,810.-	9	108
	200		EZC250H3200	20,810.-	9	108
	225		EZC250H3225	20,810.-	9	108
	250		EZC250H3250	21,630.-	9	108



EasyPactEzc™

EZC400N : 36 kA 415 VAC

kA กิโลแอมป์	Amp. แอมป์	มอก.	Catalog Number รหัสสินค้า	Unit Price (THB) ราคา/หน่วย (บาท)	Lot Size (ขนาด)	
					เล็ก	ใหญ่
EZC ชนิด 3 โพล ขนาดฟิวส์ 400 A 36 kA						
36 kA	320		EZC400N3320N	32,450.-	3	36
	350		EZC400N3350N	32,450.-	3	36
	400		EZC400N3400N	32,450.-	3	36
EZC ชนิด 3 โพล ขนาดฟิวส์ 400 A 50 kA						
50 kA	320		EZC400H3320N	32,960.-	3	36
	350		EZC400H3350N	32,960.-	3	36
	400		EZC400H3400N	32,960.-	3	36

EasyPact EZC™

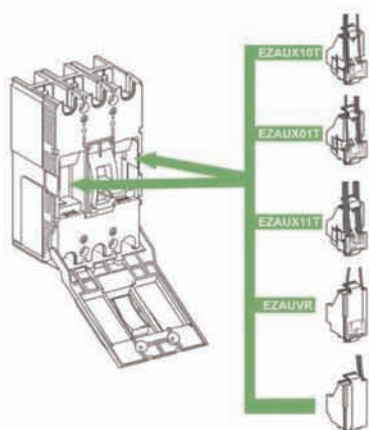
อุปกรณ์เสริมสำหรับเซอร์กิตเบรกเกอร์ สวิตช์ตัดตอนอัตโนมัติ (MCCB)



EasyBox

กล่องใส่ EasyPact เซอร์กิตเบรกเกอร์ เหมาะสำหรับติดตั้งใช้งาน ในอาคาร สามารถใช้งานร่วมกับ EasyPact เซอร์กิตเบรกเกอร์ ขนาด 100 แอมป์เฟรม ขนาด 1 Pole, 2 pole และ 3 Pole, 240/415 VAC

Description รายละเอียดสินค้า	มอก.	Catalog Number รหัสสินค้า	Unit Price (THB) ราคา/หน่วย (บาท)	Lot Size (ขนาด)	
				เล็ก	ใหญ่
กล่องใส่ EasyPact เซอร์กิตเบรกเกอร์ รุ่น Easy Box					
-	-	EZBOX100	1,900.-	12	

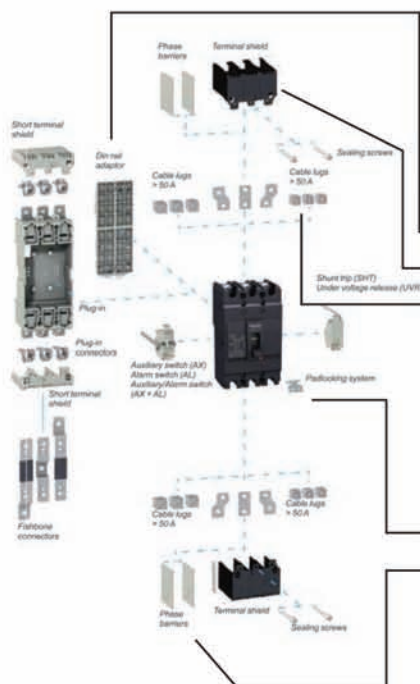


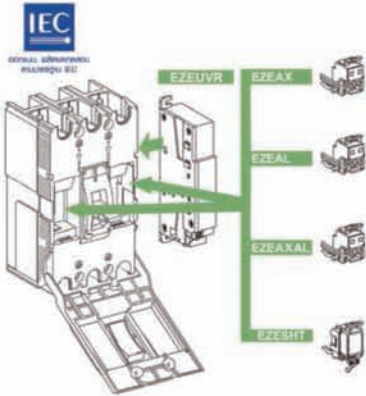
อุปกรณ์ประกอบสำหรับเบรกเกอร์ รุ่น EZC100

Description รายละเอียดสินค้า	มอก.	Catalog Number รหัสสินค้า	Unit Price (THB) ราคา/หน่วย (บาท)	Lot Size (ขนาด)	
				เล็ก	ใหญ่
Auxiliary Switch แสดงสถานะของเบรกเกอร์					
Auxiliary switch (AX)	-	EZAUX10	2,550.-	5	120
Alarm switch (AL)	-	EZAUX01	2,550.-	5	120
Auxiliary switch/Alarm switch (AX/AL)	-	EZAUX11	4,780.-	5	120
Shunt Trip (SHT) ช๊นท์รีป					
AC 50/60 Hz. 200-277 VAC	-	EZASHT200AC	3,650.-	5	120
Under Voltage Release (UVR) อุปกรณ์สั่งปลดวงจร เมื่อแรงดันของระบบต่ำกว่าค่าที่กำหนดไว้					
AC 50/60 Hz. 200-240 VAC	-	EZAUVR200AC	5,240.-	5	120

อุปกรณ์เสริมประกอบสำหรับเบรกเกอร์ รุ่น EZC100

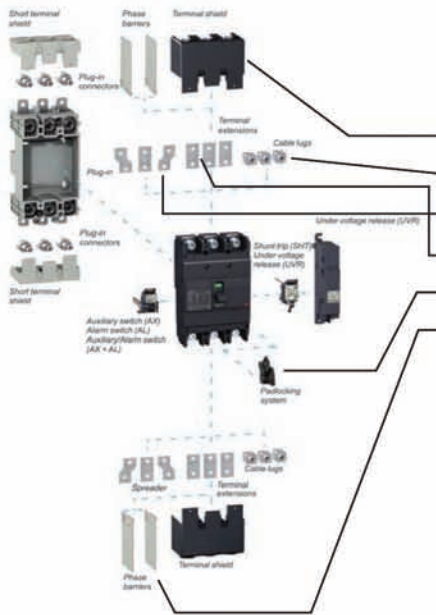
Description รายละเอียดสินค้า	มอก.	Catalog Number รหัสสินค้า	Unit Price (THB) ราคา/หน่วย (บาท)	Lot Size (ขนาด)	
				เล็ก	ใหญ่
Option					
Din Rail Adaptor	-	EZADINR	515.-	50	-
Terminal Shield	-	EZATSHD3P	525.-	36	576
3-pole only (1 ชุด มี 2 ชั้น)					
Cable Lug					
50A (set of 2) (1 ชุด มี 2 ชั้น)	-	EZALUG0502	655.-	12	216
50A (set of 3) (1 ชุด มี 3 ชั้น)	-	EZALUG0503	925.-	12	288
100A (set of 2) (1 ชุด มี 2 ชั้น)	-	EZALUG1002	635.-	12	216
100A (set of 3) (1 ชุด มี 3 ชั้น)	-	EZALUG1003	795.-	12	288
Padlock Device	-	EZALOCK	268.-	5	100
Phase Barrier (set of 2) (1 ชุด มี 2 ชั้น)	-	EZAFASB2	268.-	100	500





อุปกรณ์ประกอบสำหรับเบรกเกอร์ รุ่น EZE250

Description รายละเอียดสินค้า	มอก.	Catalog Number รหัสสินค้า	Unit Price (THB) ราคา/หน่วย (บาท)	Lot Size (ขนาด)	
				เล็ก	ใหญ่
Auxiliary Switch แสดงสถานะของเบรกเกอร์					
Auxiliary switch (AX)		EZEAX	2,740.-	105	
Alarm switch (AL)		EZEAL	2,870.-	35	
Auxiliary switch/Alarm switch (AX/AL)		EZEAXAL	2,990.-	35	
Shunt Trip (SHT) ยับทรีป					
AC 50/60 Hz. 200-277 VAC		EZESHT200AC	4,400.-	35	
Under Voltage Release (UVR) อุปกรณ์สิ่งปลดวงจร เมื่อแรงดันของระบบต่ำกว่าค่าที่กำหนดไว้					
AC 50/60 Hz. 200-240 VAC		EZEUVR200AC	17,720.-	40	50



อุปกรณ์เสริมประกอบสำหรับเบรกเกอร์ รุ่น EZE250

Description รายละเอียดสินค้า	มอก.	Catalog Number รหัสสินค้า	Unit Price (THB) ราคา/หน่วย (บาท)	Lot Size (ขนาด)	
				เล็ก	ใหญ่
Option					
Terminal Shield (250A 3 pcs)		EZETSHD3P	570.-	30	
Cable Lug		EZELUG2503	1,560.-	105	2,520
Spreader		EZESPDR3P	1,150.-	20	20
Straight Extensions		EZETEX	995.-	10	10
Padlock Device		EZELOCK	275.-	35	
Phase Barrier (set of 2)		EZEFASB2	275.-	10	30



GoPact™ MCCB

GoPact™ Molded Case Circuit Breaker

คือ เบรกเกอร์คุณภาพดี จากทางไต่เตอร์
 ที่ได้รับการออกแบบมาสำหรับงาน Easy Applications ในงานประกอบตู้ประเภท Main Distribution Board
 เราจึงขอแนะนำกลุ่มผลิตภัณฑ์ MCCB รุ่น GoPact ที่มาพร้อมทริปยูนิตแบบปรับตั้งค่าได้ ตั้งแต่ค่ากระแสเริ่มต้นที่ 16A ถึง 800A
 ครอบคลุมทุกค่ากระแสใช้งาน ดีไซน์ถูกออกแบบให้มีความทนทาน แข็งแรง เหมาะสำหรับการติดตั้งภายในอาคารทั่วไป หรือ โรงงานขนาดกลาง

- คุณสมบัติ**
- ครอบคลุมช่วงกระแสตั้งแต่ 16 ถึง 800 A มีให้เสือก 3 โพล
 - เบรกเกอร์ GoPact ทุกรุ่นมีทริปยูนิต TMD แบบปรับตั้งค่าได้ และทริปยูนิตอิเล็กทรอนิกส์ ETU 2.4 (สำหรับ GoPact MCCB 800 เท่านั้น)
 - รองรับกับการต่อสายไฟทุกประเภท
 - อายุการใช้งานทางไฟฟ้าและทางกลสูง
 - มีอุปกรณ์เสริมสำหรับเบรกเกอร์ GoPact ที่ครอบคลุมทุกฟังก์ชันการใช้งาน
 - ขนาดกะทัดรัด พร้อมฉนวนสองชั้น

GoPact™ MCCB Molded-Case Circuit Breaker from 16 to 800 A

GoPact™ Molded ชนิด 3 โพล ขนาดเฟรม 125A 15kA



Go Frame เฟรมไซส์	Breaking Capacity กิโลแอมป์	Trip Unit ประเภททริปยูนิต	Dimension WxDxH (mm.) ขนาด (มม.)	Rating (A) ค่ากระแส (A)	Reference Number รหัสสินค้า	Unit Price (THB) ราคา (บาท)
GoPact 125	15kA	ADJ	75 x 60 x 130	16	G12E3A16	2,350.-
				20	G12E3A20	2,350.-
				25	G12E3A25	2,350.-
				32	G12E3A32	2,350.-
				40	G12E3A40	2,350.-
				50	G12E3A50	2,350.-
				63	G12E3A63	2,350.-
				80	G12E3A80	2,760.-
				100	G12E3A100	2,760.-
				125	G12E3A125	2,760.-

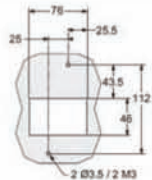
GoPact™ Molded ชนิด 3 โพล ขนาดเฟรม 125A 30kA



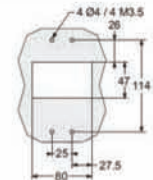
Go Frame เฟรมไซส์	Breaking Capacity กิโลแอมป์	Trip Unit ประเภททริปยูนิต	Dimension WxDxH (mm.) ขนาด (มม.)	Rating (A) ค่ากระแส (A)	Reference Number รหัสสินค้า	Unit Price (THB) ราคา (บาท)
GoPact 125	30kA	ADJ	75 x 60 x 130	16	G12F3A16	3,500.-
				20	G12F3A20	3,500.-
				25	G12F3A25	3,500.-
				32	G12F3A32	3,500.-
				40	G12F3A40	3,500.-
				50	G12F3A50	3,500.-
				63	G12F3A63	3,500.-
				80	G12F3A80	3,500.-
				100	G12F3A100	3,500.-
				125	G12F3A125	3,500.-

Panel Cutout:
Frame 125, 200

3P
125



3P
200



GoPact™ Molded ชนิด 3 โฟลว ขนาดพ่วง 200A 25kA



GoPact™
พ่วง 200A

Go Frame เฟรมโชนด์	Breaking Ca- pac-ty กิโลแอมป์	Trip Unit ประเภทกริปยูนิท	Dimension WxDxH (mm.) ขนาด (มม.)	Rating (A) ค่ากระแส (A)	Reference Number รหัสสินค้า	Unit Price (THB) ราคา (บาท)
GoPact 200	25kA	ADJ	75 x 60 x 130	40	G20B3A40	4,550.-
				50	G20B3A50	4,550.-
				63	G20B3A63	4,550.-
				80	G20B3A80	4,550.-
				100	G20B3A100	4,550.-
				125	G20B3A125	4,550.-
				160	G20B3A160	4,550.-
				200	G20B3A200	4,550.-

GoPact™ Molded ชนิด 3 โฟลว ขนาดพ่วง 200A 36kA



GoPact™
พ่วง 200A

Go Frame เฟรมโชนด์	Breaking Ca- pac-ty กิโลแอมป์	Trip Unit ประเภทกริปยูนิท	Dimension WxDxH (mm.) ขนาด (มม.)	Rating (A) ค่ากระแส (A)	Reference Number รหัสสินค้า	Unit Price (THB) ราคา (บาท)
GoPact 200	36kA	ADJ	75 x 60 x 130	40	G20F3A40	5,250.-
				50	G20F3A50	5,250.-
				63	G20F3A63	5,250.-
				80	G20F3A80	5,250.-
				100	G20F3A100	5,250.-
				125	G20F3A125	5,250.-
				160	G20F3A160	5,250.-
				200	G20F3A200	5,250.-

GoPact™ Molded ชนิด 3 โฟลว ขนาดพ่วง 250A 25kA



GoPact™
พ่วง 250A

Go Frame เฟรมโชนด์	Breaking Ca- pac-ty กิโลแอมป์	Trip Unit ประเภทกริปยูนิท	Dimension WxDxH (mm.) ขนาด (มม.)	Rating (A) ค่ากระแส (A)	Reference Number รหัสสินค้า	Unit Price (THB) ราคา (บาท)
GoPact 250	25kA	ADJ	105 x 90 x 165	160	G25B3A160	5,990.-
				200	G25B3A200	5,990.-
				250	G25B3A250	5,990.-

GoPact™ Molded ชนิด 3 โฟลว ขนาดพ่วง 250A 36kA



GoPact™
พ่วง 250A

Go Frame เฟรมโชนด์	Breaking Ca- pac-ty กิโลแอมป์	Trip Unit ประเภทกริปยูนิท	Dimension WxDxH (mm.) ขนาด (มม.)	Rating (A) ค่ากระแส (A)	Reference Number รหัสสินค้า	Unit Price (THB) ราคา (บาท)
GoPact 250	36kA	ADJ	105 x 90 x 165	160	G25F3A160	7,990.-
				200	G25F3A200	7,990.-
				250	G25F3A250	7,990.-

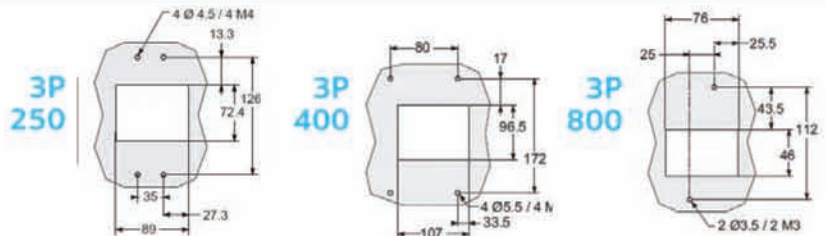
GoPact™ Molded ชนิด 3 โฟลว ขนาดพ่วง 400A 36kA



GoPact™
พ่วง 400A

Go Frame เฟรมโชนด์	Breaking Ca- pac-ty กิโลแอมป์	Trip Unit ประเภทกริปยูนิท	Dimension WxDxH (mm.) ขนาด (มม.)	Rating (A) ค่ากระแส (A)	Reference Number รหัสสินค้า	Unit Price (THB) ราคา (บาท)
GoPact 400	36kA	ADJ	120 x 105 x 205	250	G40F3A250	16,300.-
				320	G40F3A320	16,300.-
				400	G40F3A400	16,300.-

Panel Cutout:
Frame 250, 400, 800





GoPact™
เฟรม 400A

GoPact™ Molded ชนิด 3 โฟล ขขนาดเฟรม 400A 50kA

Go Frame เฟรมไซส์	Breaking Ca- pac-ty กิโลแอมป์	Trip Unit ประเภทรีเลย์ชนิด	Dimension WxDxH (mm.) ขนาด (มม.)	Rating (A) ค่ากระแส (A)	Reference Number รหัสสินค้า	Unit Price (THB) ราคา (บาท)
GoPact 400	50kA	ADJ	120 x 105 x 205	250	G40N3A250	18,500.-
				320	G40N3A320	18,500.-
				400	G40N3A400	18,500.-



GoPact™
เฟรม 800A

GoPact™ Molded ชนิด 3 โฟล ขขนาดเฟรม 800A 50kA TMD

Go Frame เฟรมไซส์	Breaking Capacity กิโลแอมป์	Trip Unit ประเภทรีเลย์ชนิด	Dimension WxDxH (mm.) ขนาด (มม.)	Rating (A) ค่ากระแส (A)	Reference Number รหัสสินค้า	Unit Price (THB) ราคา (บาท)
GoPact 800	50kA	ADJ	180 x 105 x 250	500	G80N3TM500	39,500.-
				630	G80N3TM630	39,500.-
				800	G80N3TM800	39,500.-



GoPact™
เฟรม 800A

GoPact™ Molded ชนิด 3 โฟล ขขนาดเฟรม 800A 70kA TMD

Go Frame เฟรมไซส์	Breaking Ca- pac-ty กิโลแอมป์	Trip Unit ประเภทรีเลย์ชนิด	Dimension WxDxH (mm.) ขนาด (มม.)	Rating (A) ค่ากระแส (A)	Reference Number รหัสสินค้า	Unit Price (THB) ราคา (บาท)
GoPact 800	70kA	ADJ	180 x 105 x 250	500	G80H3TM500	40,800.-
				630	G80H3TM630	40,800.-
				800	G80H3TM800	40,800.-



GoPact™
เฟรม 800A

GoPact™ Molded ชนิด 3 โฟล ขขนาดเฟรม 800A 50kA ETU

Go Frame เฟรมไซส์	Breaking Ca- pac-ty กิโลแอมป์	Trip Unit ประเภทรีเลย์ชนิด	Dimension WxDxH (mm.) ขนาด (มม.)	Rating (A) ค่ากระแส (A)	Reference Number รหัสสินค้า	Unit Price (THB) ราคา (บาท)
GoPact 800	50kA	ETU	180 x 105 x 250	500	G80N3E500	43,000.-
				630	G80N3E630	43,000.-
				800	G80N3E800	43,000.-



GoPact™
เฟรม 800A

GoPact™ Molded ชนิด 3 โฟล ขขนาดเฟรม 800A 70kA ETU

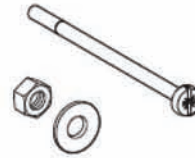
Go Frame เฟรมไซส์	Breaking Ca- pac-ty กิโลแอมป์	Trip Unit ประเภทรีเลย์ชนิด	Dimension WxDxH (mm.) ขนาด (มม.)	Rating (A) ค่ากระแส (A)	Reference Number รหัสสินค้า	Unit Price (THB) ราคา (บาท)
GoPact 800	70kA	ETU	180 x 105 x 250	500	G80H3E500	46,900.-
				630	G80H3E630	46,900.-
				800	G80H3E800	46,900.-

- หมายเหตุ
- 1) TMD : Thermal magnetic trip unit
 - 2) ETU : Electronic trip unit (GoPact MCCB 800 only)
 - 3) ADJ : Adjustable

Offer Specifics

อุปกรณ์เสริมที่มาพร้อมกับกล่องสินค้า :

- คู่มืออุปกรณ์ (Instruction Sheet)
- Interphase arriers
- Spreaders สำหรับขนาดกระแส 125A และ 200A ในรุ่น Go 125 & Go200
- Mounting Hardware (Screw, Nut, Washer)



อุปกรณ์เสริมติดตั้งภายในและภายนอก GoPact™ MCCB

Voltage Release (MN)



Go Frame เฟรมโมดูล	Voltage (V) แรงดัน (V)	Reference Number รหัสสินค้า	Unit Price (THB) ราคา (บาท)
GoPact 125	110V	G12UVR110AC	1,500.-
GoPact 125	240V	G12UVR230AC	1,500.-
GoPact 125	415V	G12UVR415AC	1,500.-
GoPact 200-250	110V	G20-25UVR110AC	1,700.-
GoPact 200-250	240V	G20-25UVR240AC	1,700.-
GoPact 200-250	415V	G20-25UVR415AC	1,700.-
GoPact 400-800	110V	G40-80UVR110AC	1,910.-
GoPact 400-800	240V	G40-80UVR240AC	1,910.-
GoPact 400-800	415V	G40-80UVR415AC	1,910.-

Shunt Trip Release (MX)



Go Frame เฟรมโมดูล	Voltage (V) แรงดัน (V)	Reference Number รหัสสินค้า	Unit Price (THB) ราคา (บาท)
GoPact 125	415V	G12SHT415AC	1,070.-
GoPact 200-250	24V	G20-25SHT24DC	1,220.-
GoPact 200-250	48V	G20-25SHT48DC	1,220.-
GoPact 200-250	110V	G20-25SHT110AC	1,220.-
GoPact 200-250	240V	G20-25SHT240AC	1,220.-
GoPact 200-250	415V	G20-25SHT415AC	1,220.-
GoPact 400-800	24V	G40-80SHT24DC	1,360.-
GoPact 400-800	48V	G40-80SHT48DC	1,360.-
GoPact 400-800	110V	G40-80SHT110AC	1,360.-
GoPact 400-800	240V	G40-80SHT240AC	1,360.-
GoPact 400-800	415V	G40-80SHT415AC	1,360.-

Auxiliary contact (OF/SD)



Reference Number รหัสสินค้า	รายละเอียดสินค้า	Unit Price (THB) ราคา (บาท)
G12-25AUX240	Auxiliary contact (OF/SD) GoPact MCCB 125-250, 240 V	570.-
G40-80AUX240	Auxiliary contact (OF/SD) GoPact MCCB 400-800, 240 V	635.-

Direct Rotary Handle



Go Frame เฟรมโชม้า	Rating (A) ค่ากระแส (A)	Reference Number รหัสสินค้า	Unit Price (THB) ราคา (บาท)
GoPact 125	DIRECT ROTARY HANDLE GO MCCB 125	G12ROTDS	925.-
GoPact 200	DIRECT ROTARY HANDLE GO MCCB 200	G20ROTDS	1,170.-
GoPact 250	DIRECT ROTARY HANDLE GO MCCB 250	G25ROTDS	1,230.-
GoPact 400	DIRECT ROTARY HANDLE GO MCCB 400	G40ROTDS	1,900.-
GoPact 800	DIRECT ROTARY HANDLE GO MCCB 800	G80ROTDS	2,000.-

Extension Rotary Handle



Go Frame เฟรมโชม้า	Rating (A) ค่ากระแส (A)	Reference Number รหัสสินค้า	Unit Price (THB) ราคา (บาท)
GoPact 125	EXTENSION ROTARY HANDLE GO MCCB 125	G12ROTE	1,600.-
GoPact 200	EXTENSION ROTARY HANDLE GO MCCB 200	G20ROTE	1,990.-
GoPact 250	EXTENSION ROTARY HANDLE GO MCCB 250	G25ROTE	2,090.-
GoPact 400	EXTENSION ROTARY HANDLE GO MCCB 400	G40ROTE	2,880.-
GoPact 800	EXTENSION ROTARY HANDLE GO MCCB 800	G80ROTE	3,030.-

Interphase Barriers set of 2



Reference Number รหัสสินค้า	รายละเอียดสินค้า	Unit Price (THB) ราคา (บาท)
GoPact MCCB 125	G12FASB2	95.-
GoPact MCCB 200	G20FASB2	95.-
GoPact MCCB 250	G25FASB2	140.-
GoPact MCCB 400-800	G40-80FASB2	240.-
GoPact MCCB 200 Plug-in base insulator	G20PLUGFASB2	95.-

Terminal Shield



Short Terminal Shield



Long Terminal Shield

Reference Number รหัสสินค้า	รายละเอียดสินค้า	Unit Price (THB) ราคา (บาท)
G12STSHD3P	SHORT TERM SHIELD 3P GOMCCB 125	475.-
G12STSHD3P	SHORT TERM SHIELD 3P GOMCCB 200	505.-
G12STSHD3P	SHORT TERM SHIELD 3P GOMCCB 250	525.-
G12STSHD3P	SHORT TERM SHIELD 3P GOMCCB 400	575.-
G12STSHD3P	SHORT TERM SHIELD 3P GOMCCB 800	640.-
G12STSHD3P	LONG TERM SHIELD 3P GOMCCB 125	505.-
G12STSHD3P	LONG TERM SHIELD 3P GOMCCB 200	535.-
G12STSHD3P	LONG TERM SHIELD 3P GOMCCB 250	1,000.-
G12STSHD3P	LONG TERM SHIELD 3P GOMCCB 400	1,200.-
G12STSHD3P	LONG TERM SHIELD 3P GOMCCB 800	1,500.-

Plug in Base



Reference Number รหัสสินค้า	รายละเอียดสินค้า	Unit Price (THB) ราคา (บาท)
G20PBASE3P	GoPact MCCB 200 Plug in base	2,150.-
G25PBASE3P	GoPact MCCB 250 Plug in base	3,460.-
G40PBASE3P	GoPact MCCB 400 Plug in base	5,850.-
G80PBASE3P	GoPact MCCB 800 Plug in base	34,900.-

Conversion Kit for Plug in base



Reference Number รหัสสินค้า	รายละเอียดสินค้า	Unit Price (THB) ราคา (บาท)
G20PLUGKIT3P	GoPact MCCB 200 Conversion Kit for Plug in base	1,460.-
G25PLUGKIT3P	GoPact MCCB 250 Conversion Kit for Plug in base	1,870.-
G40PLUGKIT3P	GoPact MCCB 400 Conversion Kit for Plug in base	1,940.-
G80PLUGKIT3P	GoPact MCCB 800 Conversion Kit for Plug in base	14,000.-

Terminal Extension Spreaders



Go Frame เฟรมโชน์	Pole (P) ชนิดโชน์ (P)	Reference Number รหัสสินค้า	Unit Price (THB) ราคา (บาท)
GoPact 125	3P	G12SPDR3P	765.-
GoPact 200		G20SPDR3P	810.-
GoPact 250		G25SPDR3P	885.-
GoPact 400		G40SPDR3P	2,390.-
GoPact 800		G80SPDR3P630	5,950.-
GoPact 800		G80SPDR3P800	6,180.-

Rear Connectors



Reference Number รหัสสินค้า	รายละเอียดสินค้า	Unit Price (THB) ราคา (บาท)
G20RC3P	REAR CONNECTORS 3P GO MCCB 200	1,870.-
G25RC3P	REAR CONNECTORS 3P GO MCCB 250	2,210.-
G40RC3P	REAR CONNECTORS 3P GO MCCB 400	3,860.-
G80RC3P	REAR CONNECTORS 3P GO MCCB 800	5,000.-

Steel bare cable connectors



Reference Number รหัสสินค้า	รายละเอียดสินค้า	Unit Price (THB) ราคา (บาท)
G20SBC3P	CONNECTORS 3P GO MCCB 200*	650.-
G20SBC3P	CONNECTORS 3P GO MCCB 250	975.-
G20SBC3P	CONNECTORS 3P GO MCCB 400	1,870.-

* Do not use steel bare cable connectors for 200 A

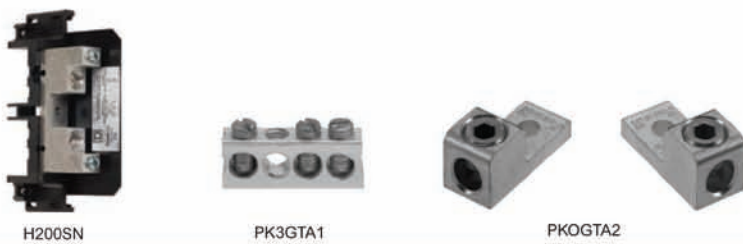
Square D Safety Switch



เซฟตี้ สวิตช์ สแควร์ ดี

ปลอดภัยด้วยระบบคั่นโยก Quick-Break ออกแบบพิเศษให้จับสะดวก และสับง่าย ในกรณีเกิดเหตุฉุกเฉินไม่สามารถเปิดฟลายขณะใช้งาน และไม่สามารถสับสวิตช์ขณะเปิดฟลายอยู่

System ระบบ	Amp. แอมป์	มอก.	Catalog Number รหัสสินค้า	Unit Price (THB) ราคา/หน่วย (บาท)	Lot Size (ขนาด)		Amp. แอมป์	มอก.	Catalog Number รหัสสินค้า	Unit Price (THB) ราคา/หน่วย (บาท)	Lot Size (ขนาด)	
					เล็ก	ใหญ่					เล็ก	ใหญ่
สำหรับไฟ 1 เฟส 240 V General Duty 240 VAC		Indoor NEMA Type 1 สำหรับใช้ภายในอาคาร			Outdoor NEMA Type 3R สำหรับใช้ภายนอกอาคาร							
	30		D221N	4,500.-	1		30		D221NRB	6,270.-	1	
	60		D222N	9,000.-	1		60		D222NRB	12,000.-	1	
	100		D223N	14,000.-	1		100		D223NRB	18,000.-	1	
	200		D224N	38,000.-	1		200		D224NRB	42,000.-	1	
	400		D225N	80,000.-	1		400		D225NR	89,000.-	1	
สำหรับไฟ 3 เฟส 600 V Heavy Duty 600 VAC		Indoor NEMA Type 1 สำหรับใช้ภายในอาคาร			Outdoor NEMA Type 3R สำหรับใช้ภายนอกอาคาร							
	30		VH361	15,500.-	1		30		VH361RB	21,000.-	1	
	60		VH362	20,000.-	1		60		VH362RB	27,500.-	1	
	100		VH363	31,500.-	1		100		VH363RB	42,500.-	1	
	200		VH364	55,000.-	1		200		VH364RB	56,000.-	1	
	400		H365	141,000.-	1		400		H365R	165,000.-	1	
	600		H366	195,000.-	1		600		H366R	220,000.-	1	
	800		H367	320,000.-	1		800		H367R	410,000.-	1	
	1200		H368	400,000.-	1		1200		H368R	455,000.-	1	



* คุ้มครองวงจรฟิวส์ปลอม
** ราคาไม่รวมฟิวส์

Amp. แอมป์	มอก.	Catalog Number รหัสสินค้า	Unit Price (THB) ราคา/หน่วย (บาท)	Lot Size (ขนาด)	
				เล็ก	ใหญ่
Solid Neutral Kit (Al / Cu)					
30 & 60		H60SN	2,100.-	1	
200		H200SN	12,000.-	1	
400 & 600		H600SN	14,000.-	1	
800		H800SNE4	21,000.-	1	
Equipment Ground Kit (Al / Cu)					
30 & 60		PK3GTA1	1,690.-	10	1,200
200		PKOGTA2	2,100.-	10	2,160
400 & 600		2 x PKOGTA2	2x2,100.-		
800		PKOGTA7	8,500.-	10	2,160

ราคาผลิตภัณฑ์ ไม่ได้รวมฟิวส์ จึงต้องสั่งซื้อฟิวส์แยก (ทางบริษัทฯ ไม่มีฟิวส์จัดจำหน่าย)

*Fuse are available on : 10, 15, 20, 30, 40, 50, 60, 70, 80, 90, 100, 125, 150, 175, 200, 250, 300, 350, 400, 450, 500, 600, 700, 800, 900, 1000, and 1200 Amp.



เซฟตี้สวิตช์แบบไม่มีฟิวส์ใช้เป็นสะพานไฟ

System ระบบ	Amp. แอมป์	มอก.	Catalog Number รหัสสินค้า	Unit Price (THB) ราคา/หน่วย (บาท)	Lot Size (ขนาด)		Amp. แอมป์	มอก.	Catalog Number รหัสสินค้า	Unit Price (THB) ราคา/หน่วย (บาท)	Lot Size (ขนาด)			
					เล็ก	ใหญ่					เล็ก	ใหญ่		
สำหรับไฟ 1 เฟส 240 V General Duty 240 VAC	30		Indoor NEMA Type 1 สำหรับใช้ภายในอาคาร					Outdoor NEMA Type 3R สำหรับใช้ภายนอกอาคาร						
								DU221RB	5,750.-	1				
	60							DU222RB					10,000.-	1
สำหรับไฟ 3 เฟส 240 V General Duty 240 VAC	30		Indoor NEMA Type 1 สำหรับใช้ภายในอาคาร					Outdoor NEMA Type 3R สำหรับใช้ภายนอกอาคาร						
				DU321	5,870.-	1	30	DU321RB	8,790.-	1				
				DU322	8,550.-	1	60	DU322RB	13,500.-	1				
				DU323	16,800.-	1	100	DU323RB	24,150.-	1				
	60							DU324RB					41,370.-	1
				DU324	35,000.-	1	200	DU324RB	41,370.-	1				
สำหรับไฟ 3 เฟส 600 V Heavy Duty 600 VAC	30		Indoor NEMA Type 1 สำหรับใช้ภายในอาคาร					Outdoor NEMA Type 3R สำหรับใช้ภายนอกอาคาร						
				VHU361	8,950.-	1	30	VHU361RB	13,000.-	1				
				VHU362	13,750.-	1	60	VHU362RB	23,500.-	1				
				VHU363	21,000.-	1	100	VHU363RB	31,900.-	1				
				VHU364	43,150.-	1	200	VHU364RB	50,900.-	1				
				HU365	140,000.-	1	400	HU365R	154,000.-	1				
	600							HU366R					206,850.-	1
				HU366	175,350.-	1	600	HU366R	206,850.-	1				

*ขนาดอื่นของรุ่น 2 สาย 240 Volt ให้ใช้ราคาแบบมี Fuse แต่ต้องตรง



เซฟตี้สวิตช์แบบไม่มีฟิวส์ใช้เป็นสะพานไฟ

System ระบบ	Amp. แอมป์	มอก.	Catalog Number รหัสสินค้า	Unit Price (THB) ราคา/หน่วย (บาท)	Lot Size (ขนาด)		Amp. แอมป์	มอก.	Catalog Number รหัสสินค้า	Unit Price (THB) ราคา/หน่วย (บาท)	Lot Size (ขนาด)	
					เล็ก	ใหญ่					เล็ก	ใหญ่
สำหรับไฟ 3 เฟส 240 V General Duty 240 VAC	60		Indoor NEMA Type 1 สำหรับใช้ภายในอาคาร					Outdoor NEMA Type 3R สำหรับใช้ภายนอกอาคาร				
				DTU362	62,000.-	1	60	DTU362RB	75,000.-	1		
				DTU363	69,000.-	1	100	DTU363RB	85,750.-	1		
	200		82344*	95,000.-	1	200	82344RB*	129,150.-	1			

*ใช้ได้กับแรงดันสูงสุดที่ 480 VAC เท่านั้น