

Solid-state Relay ขนาดเล็ก รุ่น G3NA

ได้รับการรับรองมาตรฐาน UL, CSA, and TÜV

- ตัวอย่างคำสั่งซื้อ

ในการสั่งซื้อกรุณาระบุขนาดของฟักัดแรงดันอินพุตต่อท้าย
ชื่อรุ่นด้วย เช่น

รหัสสั่งซื้อ

รายละเอียด

G3NA-205B 5-24 VDC

ขนาดของฟักัดแรงดันอินพุต
ชื่อรุ่น



- มี LED บอกลักษณะการทำงานและ Surge Protection / มี Zero Cross Function*
(ยกเว้นรุ่น G3NA-D210B-UTU)

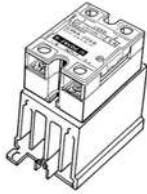
รุ่น	ฟักัดแรงดันอินพุต	ฟักัดแรงดันโหลด	กระแสโหลดที่ทนได้สูงสุดโดยไม่ใช้ชดเชยบายความร้อน	กระแสโหลดที่ทนได้สูงสุดโดยใช้ชดเชยบายความร้อน	บันทึกราคา (บาท)
G3NA-205B-UTU	5-24 VDC	24-240 VAC	3 A	5 A	973
G3NA-205B-UTU	100-240 VAC	24-240 VAC	3 A	5 A	1,230
G3NA-210B-UTU	5-24 VDC	24-240 VAC	4 A	10 A	1,154
G3NA-210B-UTU	100-240 VAC	24-240 VAC	4 A	10 A	1,320
G3NA-D210B-UTU	5-24 VDC	5-200 VDC	4 A	10 A	2,220
G3NA-220B-UTU	5-24 VDC	24-240 VAC	4 A	20 A	1,352
G3NA-220B-UTU	100-240 VAC	24-240 VAC	4 A	20 A	1,514
G3NA-240B-UTU	5-24 VDC	24-240 VAC	6 A	40 A	2,800
G3NA-240B-UTU	100-240 VAC	24-240 VAC	6 A	40 A	2,864
G3NA-410B-UTU	5-24 VDC	200-480 VAC	4 A	10 A	สอบถามราคา
G3NA-420B-UTU	5-24 VDC	200-480 VAC	4 A	20 A	3,369
G3NA-420B-UTU	100-240 VAC	200-480 VAC	4 A	20 A	สอบถามราคา
G3NA-440B-UTU-2	5-24 VDC	200-480 VAC	6 A	40 A	สอบถามราคา

หมายเหตุ

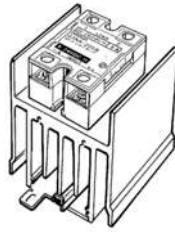
* ฟังก์ชัน Zero cross เป็นฟังก์ชันพิเศษที่ช่วยลดสัญญาณรบกวนของโหลด AC และช่วยลดกระแสกระชากของโหลดเหนี่ยวนำ

- ชุดระบายความร้อน (Heat Sink) ที่ใช้กับ G3NA

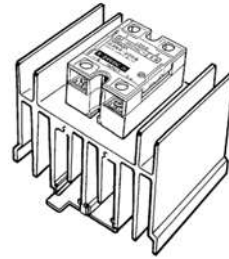
รุ่น	ใช้กับ SSR	บันทึกราคา (บาท)
Y92B-N50	G3NA-205B-UTU, G3NA-210B-UTU, G3NA-D210B-UTU, G3NA-410B-UTU, G3NE-210T(L)-US	893
Y92B-N100	G3NA-220B-UTU, G3NA-420B-UTU, G3NE-220T(L)-US	1,350
Y92B-N150	G3NA-225B-UTU, G3NA-240B-UTU, G3NA-425B-UTU-2, G3NA-440B-UTU-2	1,742
Y92B-P250	G3NA-250B-UTU, G3NA-450B-UTU-2	สอบถามราคา
Y92B-P250NF	G3NA-275B-UTU-2, G3NA-290B-UTU-2, G3NA-475B-UTU-2, G3NA-490B-UTU-2	สอบถามราคา



Y92B-N50



Y92B-N100



Y92B-N150

Solid-state Relay รุ่น G3PA (Heat Sink ในตัว)

2



- ตัวอย่างคำสั่งซื้อ

ในการสั่งซื้อกรุณาระบุขนาดของพิกัดแรงดันอินพุตต่อท้ายชื่อรุ่นด้วย เช่น

รหัสสั่งซื้อ

รายละเอียด

G3PA-210B -VD 5-24 VDC

ขนาดของพิกัดแรงดันอินพุต

ชื่อรุ่น

- มีชุดระบายความร้อนในตัว / มีฟังก์ชัน Zero Cross และสามารถถอดชุดอินพุต-เอาต์พุตเปลี่ยนได้

รุ่น	พิกัดแรงดันอินพุต	พิกัดแรงดันโวลต์	กระแสโวลต์ที่ทนได้	บันทึกราคา (บาท)
G3PA-210B-VD-X	5-24 VDC	24-240 VAC	10 A	สอบถามราคา
G3PA-220B-VD-X	5-24 VDC	24-240 VAC	20 A	สอบถามราคา
G3PA-240B-VD	5-24 VDC	24-240 VAC	40 A	5,560
G3PA-260B-VD	5-24 VDC	24-240 VAC	60 A	9,769
G3PA-420B-VD	12-24 VDC	180-400 VAC	20 A	สอบถามราคา
G3PA-430B-VD	12-24 VDC	180-400 VAC	30 A	สอบถามราคา

- ชุดอินพุต-เอาต์พุตสำหรับ G3PA (ใช้เป็นอะไหล่ในกรณีที่ชุดอินพุต-เอาต์พุตตัวเก่าเสีย)

รุ่น	พิกัดแรงดันอินพุต	พิกัดแรงดันโวลต์	กระแสโวลต์ที่ทนได้	ใช้กับ SSR รุ่น	บันทึกราคา (บาท)
G32A-A10-VD-X	5-24 VDC	19-264 VAC	10 A	G3PA-210B-VD-X	สอบถามราคา
G32A-A20-VD-X	5-24 VDC	19-264 VAC	20 A	G3PA-220B-VD-X	สอบถามราคา
G32A-A40-VD	5-24 VDC	19-264 VAC	40 A	G3PA-240B-VD	สอบถามราคา
G32A-A60-VD	5-24 VDC	19-264 VAC	60 A	G3PA-260B-VD	สอบถามราคา
G32A-A420-VD	12-24 VDC	200-480 VAC	20 A	G3PA-420B-VD	สอบถามราคา
G32A-A430-VD	12-24 VDC	200-480 VAC	30 A	G3PA-430B-VD	สอบถามราคา

G32A-A10-VD(-X)



G32A-A20-VD(-X)



G32A-A40-VD



G32A-A60-VD



G32A-A420-VD(-2)



G32A-A430-VD(-2)



G32A-A450-VD-2



- Socket Mounting Solid-state Relay รุ่น G3F



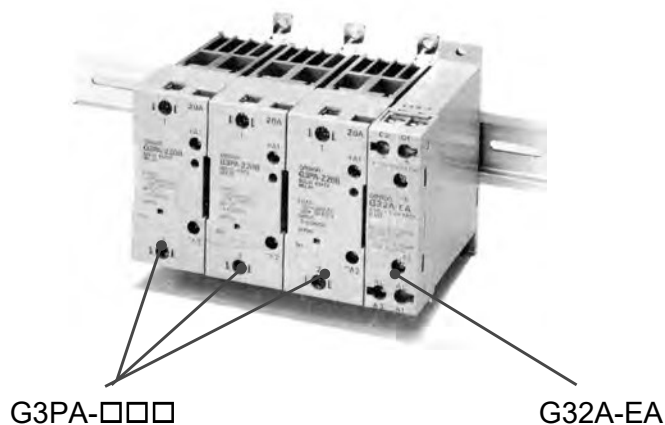
รุ่น	พิกัดแรงดัน อินพุต	พิกัดแรงดัน โหลด	กระแสโหลด ที่ทนได้	Socket	บันทึกราคา (บาท)
				(สั่งซื้อต่างหาก)	
G3F-203SN-VD	DC 5-24 V	AC 100-240 V	3 A	PYFZ-08-E	1,826
G3FD-X03SN-VD	DC 5-24 V	DC 4-48 V	3 A	PYFZ-08-E	1,826

Cycle Controller รุ่น G32A-EA

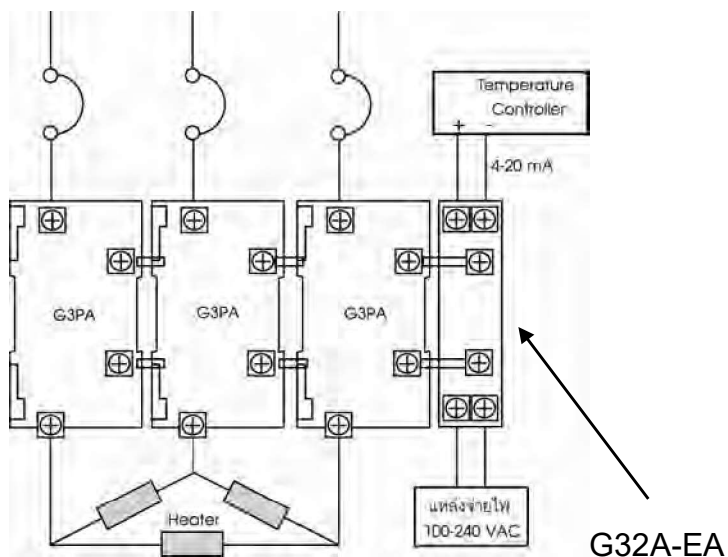
2



ใช้คู่กับ Solid-state relay รุ่น G3PA โดย G32A-EA จะทำหน้าที่เป็นตัวควบคุมการเปิด-ปิด (Switching) เอาต์พุตของ G3PA ซึ่งช่วงเวลาในการเปิด-ปิดเอาต์พุตของ G3PA จะแปรผันกับกระแสอินพุต (4-20 mA) ที่ G32A-EA รับเข้ามา



- ตัวอย่างการใช้งาน



รุ่น	อินพุต	บันทึกราคา (บาท)
G32A-EA AC100-240	4-20 mA	สอบถามราคา

Solid-state Relay รุ่น G3PE



- **รุ่น Single-phase ขนาดกะทัดรัด ราคาประหยัด มี Heat Sink ในตัว**

รุ่น	พิกัดแรงดันอินพุต	พิกัดแรงดันโวลต์	กระแสโวลต์ที่ทนได้	บันทึกราคา (บาท)
G3PE-215B DC12-24	12-24 VDC	100-240 VAC	15 A	2,422
G3PE-225B DC12-24			25 A	2,780
G3PE-235B DC12-24			35 A	3,685
G3PE-245B DC12-24			45 A	4,680

- **รุ่น Three-phase ราคาประหยัด เหมาะกับ Heater มี Heat Sink ในตัว**

รุ่น	พิกัดแรงดันอินพุต	พิกัดแรงดันโวลต์	กระแสโวลต์ที่ทนได้	ขนาดฮีตเตอร์ที่ใช้ได้ (สูงสุด)	บันทึกราคา (บาท)
G3PE-215B-3 DC12-24	12-24 VDC	100-240 VAC	15 A	5.1 kW	สอบถามราคา
G3PE-225B-3 DC12-24			25 A	8.6 kW	สอบถามราคา
G3PE-235B-3 DC12-24			35 A	12.1 kW	สอบถามราคา
G3PE-245B-3 DC12-24			45 A	15.5 kW	สอบถามราคา
G3PE-515B-3 DC12-24		220-480 VAC	15 A	12.5 kW	สอบถามราคา
G3PE-525B-3 DC12-24			25 A	20.7 kW	สอบถามราคา
G3PE-535B-3 DC12-24			35 A	29.0 kW	สอบถามราคา
G3PE-545B-3 DC12-24			45 A	37.4 kW	สอบถามราคา

- **รุ่น Three-phase มี Heat Sink ในตัว/ DIN Track mounting**

รุ่น	พิกัดแรงดันอินพุต	พิกัดแรงดันโวลต์	กระแสโวลต์ที่ทนได้	ขนาดฮีตเตอร์ที่ใช้ได้ (สูงสุด)	บันทึกราคา (บาท)
G3PE-225B-3N DC12-24	12-24 VDC	100-240 VAC	25 A	8.6 kW (at 200 VAC)	สอบถามราคา
G3PE-235B-3N DC12-24			35 A	12.1 kW (at 200 VAC)	สอบถามราคา
G3PE-245B-3N DC12-24			45 A	15.5 kW (at 200 VAC)	สอบถามราคา
G3PE-515B-3N DC12-24		200-480 VAC	15 A	12.5 kW (at 480 VAC)	สอบถามราคา
G3PE-525B-3N DC12-24			25 A	20.7 kW (at 480 VAC)	สอบถามราคา
G3PE-535B-3N DC12-24			35 A	29.0 kW (at 480 VAC)	สอบถามราคา
G3PE-545B-3N DC12-24			45 A	37.4 kW (at 480 VAC)	สอบถามราคา