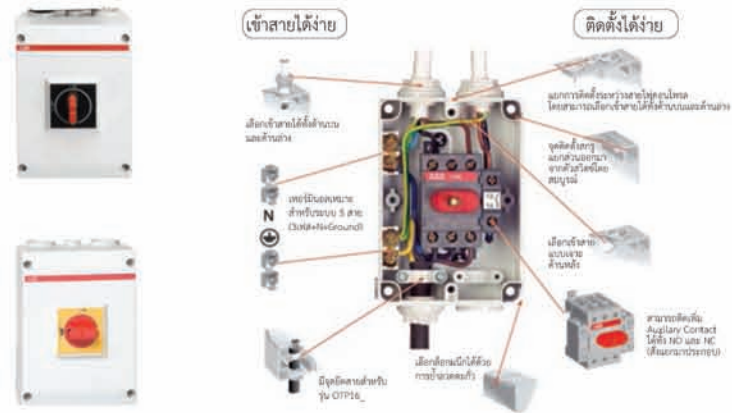


# Plastic enclosed switch – disconnectors, OTP Series Front operated, IP65 (IEC 60529, IEC60947-1 และ IEC60947-3)

Safety Switch คุณภาพสูงสำหรับการใช้งาน



- วัสดุทำจากพลาสติกไม่ลามไฟ ทนต่อรังสี UV เหมาะสำหรับพื้นที่ใช้งานต่างๆ ทั้งพื้นที่ที่มีความต้องการเกี่ยวกับสารเคมี และความชื้น
- ในตำแหน่ง OFF สามารถล็อกกุญแจที่ตามบิตได้สูงสุด 3 ตัว
- ระบบล็อกป้องกันสมบูรณ์แบบที่ทำให้ไม่สามารถเปิดฝากล่องไฟฟ้าได้ เมื่อสวิตช์เปิด ON อยู่ หรือเมื่อตามบิตถูกล็อกกุญแจอยู่
- ตัวกล่องเป็นพลาสติกไม่เป็นที่นำไฟฟ้า เพื่อความปลอดภัยสูงสุดแก่ผู้ใช้งาน
- มีบาร์นิวทรอล และบาร์กราวด์ ในตัว

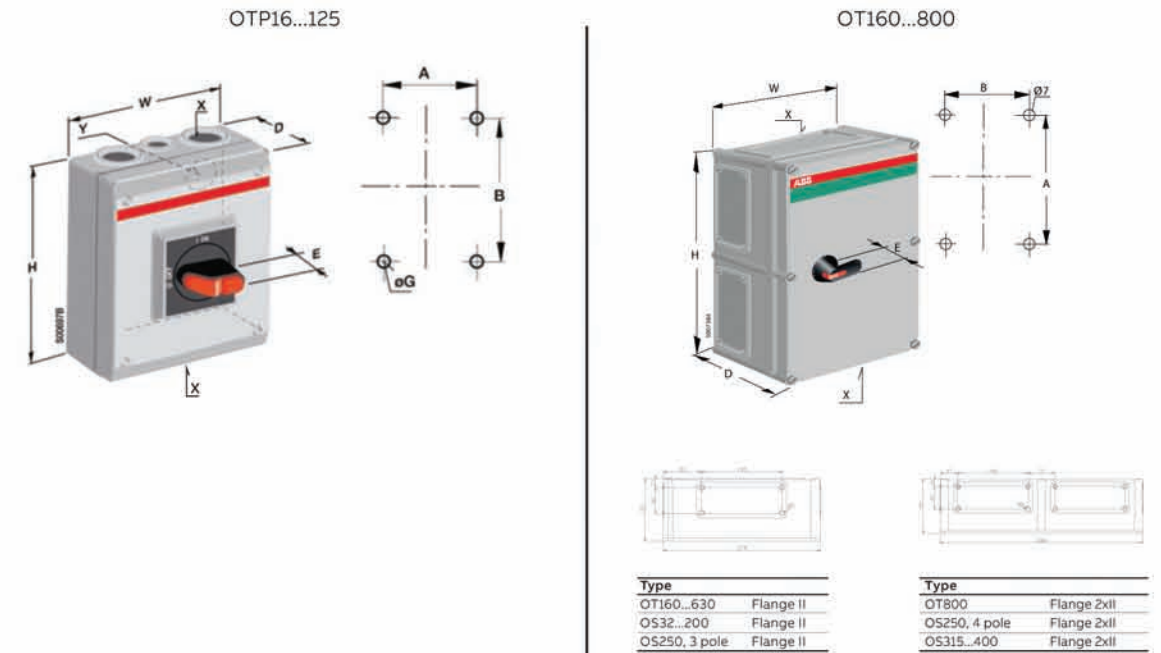
กระแสฟัดที่แรงดันใช้งาน		3-poles		3-poles (Emergency Switch)		4-poles		6-poles	
690VAC	415 VAC	รุ่น	ราคา (บาท)	รุ่น	ราคา (บาท)	รุ่น	ราคา (บาท)	รุ่น	ราคา (บาท)
AC-22A*	AC-23A**	OTP16HB3M	3,010	OTP16BA3M	3,380	OTP16B4M	6,150	OTP16B6M	7,820
25	20	OTP25B3M	3,630	OTP25BA3M	3,780	OTP25B4M	4,800	OTP25B6M	8,070
40	23	OTP32B3M	4,030	OTP32BA3M	4,820	OTP32B4M	5,780	OTP32B6M	8,310
63	45	OTP45B3M	6,020	OTP45BA3M	6,440	OTP45B4M	9,040	OTP45B6M	9,170
80	75	OTP63B3M	7,820	OTP63BA3M	8,130	OTP63B4M	10,240	OTP63B6M	10,370
125	90	OTP125B3B	23,480	OTP125BA3B	25,540	OTP125B4B	25,870	OTP125B6B	29,510
160	135	OT160EVFCC3B	43,800	OT160EVFCC3BA	43,970	OT160EVFCC4B	52,390		
200	200	OT200KFCC3B	44,580	OT200KFCC3BA	46,390	OT200KFCC4B	54,280		
250	250	OT250KFCC3B	50,600	OT250KFCC3BA	53,490	OT250KFCC4B	59,880		
315	315	OT315KFCC3B	78,300	OT315KFCC3BA	80,110	OT315KFCC4B	84,930		
400	400	OT400DFCC3B	119,860	OT400DFCC3BA	121,670	OT400DFCC4B	128,900		
570	570	OT630KFCC3B	148,180	OT630KFCC3BA	150,580	OT630KFCC4B	155,410		
720	720	OT800KFCC3B	166,250	OT800KFCC3BA	168,670	OT800KFCC4B	173,480		

อุปกรณ์เสริม หน้าสัมผัสแสดงสถานะของสวิตช์ (ติดตั้งได้ 2NO+2NC, ยกเว้นรุ่น OTP16 และรุ่น 6 poles ตามหมายเหตุ\*\*\*)

สำหรับ Switch รุ่น	กระแสฟัด (A)		1 NO	ราคา (บาท)	1 NC	ราคา (บาท)
	230VAC	24VDC				
OTP16...125	6	10	OA1G10	520	OA1G01	520
OT160...800	6	10	OA1G10	520	OA3G01	680

หมายเหตุ  
 \* การใช้งานตัดต่อวงจรโหลด ประเภทความต้านทานและความเหนี่ยวนำผสมกัน  
 \*\* การใช้งานตัดต่อวงจรโหลดประเภทมอเตอร์ หรือโหลดที่มีความเหนี่ยวนำสูง  
 \*\*\* รุ่น OTP16 3 และ 4 poles ติดตั้งได้ 1NO+1NC และรุ่น 6 poles ทั้งหมดติดตั้งได้ 2 NO

# Plastic enclosed switch - disconnectors, OTP Series Dimension Drawings



รุ่น	ขนาด (มิลลิเมตร)				ชนิดการเข้าสาย		การเจาะยึด		
	H	W	D	E	X	Y	A	B	G
<b>3 - pole</b>									
OTP16HB3M	120	85	60	33	2xM20		70.5	105.5	5
OTP25...32_3M	150	130	60	33	2xM25+M16	2Xø29+ø19	115	136	5
OTP45...63_3M	200	145	90	33	2xM32+M16	2Xø38+ø19	129.5	182.5	5
OTP100...125_3B	400	200	140	33	I-flange	Blank	176	376	6
<b>4 - pole</b>									
OTP16...32_4M	150	130	60	33	2xM25+M16	2Xø29+ø19	115	136	5
OTP45...63_4M	200	145	90	33	2xM32+M16	2Xø38+ø19	129.5	182.5	5
OTP125B4B	400	200	140	33	I-flange	Blank	176	376	6
<b>6 - pole</b>									
OTP16...32_6M	150	130	85	33	2xM25+M16	2Xø29+ø19	115	136	5
OTP45...63_6M	200	145	90	45	2xM32+M16	2Xø38+ø19	129.5	182.5	5
OTP125B6B	400	200	140	45	I-flange	Blank	176	376	6
<b>3 - and 4 - pole</b>									
OT160EFCC_B	380	280	130	45	II-flange	-	355	255	-
OT200KFCC_B	560	280	180	45	II-flange	-	535	255	-
OT250KFCC_B	560	280	180	45	II-flange	-	535	255	-
OT315KFCC_B	560	380	180	45	II-flange	-	535	355	-
OT400DFCC_B	840	380	180	45	II-flange	-	815	355	-
OT630KFCC_B	840	380	180	45	II-flange	-	815	355	-
OT800KFCC_B	840	380	180	45	2xII-flange	-	815	355	-

## Switch-disconnectors 3 และ 4 poles

รุ่น OT16 ถึง OT125, IEC60947-1 และ IEC60947-3



อุปกรณ์ ABB OT Series ถูกออกแบบมาให้เป็นอุปกรณ์ Switch-disconnectors ที่สามารถ เปิด-ปิด ตัดต่อวงจรออกจาก ระบบอย่างสมบูรณ์ (Isolated) ป้องกันอุบัติเหตุที่อาจเกิดจากการเปลี่ยนแปลงหน้าสัมผัสอย่างไม่ตั้งใจ และให้ความปลอดภัยสูงสุดด้วย มาตรฐาน IEC60947-1 และ IEC60947-3 โดยเป็นอุปกรณ์ที่มีความสามารถดังต่อไปนี้

- ทำหน้าที่เป็นเมนสวิตช์ของระบบควบคุมวงจรรันตู้ไฟฟ้า Main Distribution Board หรือ Motor control center
- ทำหน้าที่เป็นเมนสวิตช์ของระบบ Capacitor Bank
- ทำหน้าที่เป็นสวิตช์ตัดต่อไฟฟ้าจากหม้อแปลงมายัง ตู้ไฟฟ้า Main Distribution Board
- ทำหน้าที่เป็น Switch-disconnector สำหรับจ่ายไฟฟ้า ให้โหลดประเภทต่างๆ อาทิเช่น พัดลม คอมเพรสเซอร์ของ เครื่องปรับอากาศ สายพานลำเลียง ปั้มน้ำ หรือเครื่องจักร ต่างๆ เพื่ออำนวยความสะดวกความปลอดภัย และป้องกัน อุบัติเหตุที่จะเกิดขึ้นในงานซ่อมบำรุง

Base and DIN-rail mounting สวิตช์ 3 และ 4 poles ติดตั้งโดยยึดกับฐาน หรือบนราง DIN  
Select type handle

กระแสที่กักที่แรงดันใช้งาน			3-poles		Complete Set	4-poles		Complete Set
690VAC AC 22A	415 VAC AC 23A	415 VAC kW	รุ่น	ราคา (บาท)		รุ่น	ราคา (บาท)	
16	16	7.5	OT16F3	1,180	2,380	OT16F4N2	1,630	
			OXS6X180	590		OXS6X180	590	
			OHBS2AJ	610		OHBS2AJ	610	
25	20	9	OT25F3	1,390	2,590	OT25F4N2	2,170	
			OXS6X180	590		OXS6X180	590	
			OHBS2AJ	610		OHBS2AJ	610	
40	23	11	OT40F3	1,990	3,190	OT40F4N2	2,960	
			OXS6X180	590		OXS6X180	590	
			OHBS2AJ	610		OHBS2AJ	610	
63	63	22	OT63F3	2,170	3,370	OT63F4N2	3,310	
			OXS6X180	590		OXS6X180	590	
			OHBS2AJ	610		OHBS2AJ	610	
80	75	37	OT80F3	2,710	3,910	OT80F4N2	3,980	
			OXS6X180	590		OXS6X180	590	
			OHBS2AJ	610		OHBS2AJ	610	
100	80	37	OT100F3	3,430	4,630	OT100F4N2	6,020	
			OXS6X180	590		OXS6X180	590	
			OHBS2AJ	610		OHBS2AJ	610	
125	90	45	OT125F3	6,510	7,710	OT125F4N2	7,350	
			OXS6X180	590		OXS6X180	590	
			OHBS2AJ	610		OHBS2AJ	610	

## Switch-disconnectors 3 และ 4 poles

รุ่น OT16 ถึง OT125, IEC60947-1 และ IEC60947-3



Door mounting สวิตช์ 3 และ 4 Poles โดยติดตั้งยึดบนฝาประตู, Screw mounting

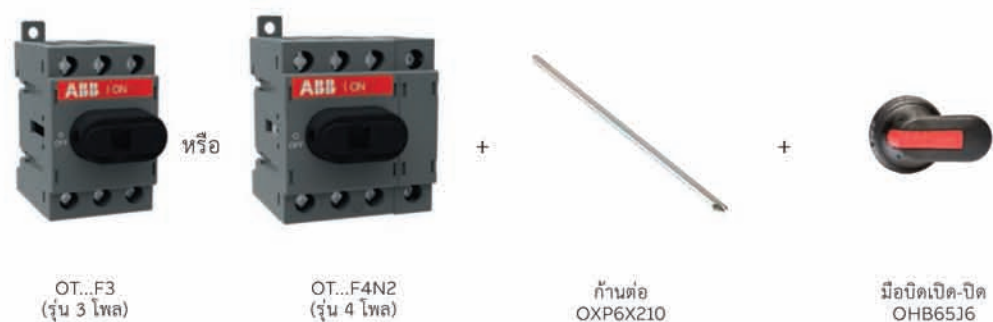
กระแสที่กักที่แรงดันใช้งาน			3-poles		Complete Set	4-poles		Complete Set
690VAC AC 22A	415 VAC AC 23A	415 VAC kW	รุ่น	ราคา (บาท)		รุ่น	ราคา (บาท)	
16	16	7.5	OT16FT3	1,320	1,970	OT16FT4N2	1,460	
			OHBS2RJ	650		OHBS2RJ	650	
25	20	9	OT25FT3	1,370	2,020	OT25FT4N2	1,550	
			OHBS2RJ	650		OHBS2RJ	650	
40	23	11	OT40FT3	1,450	2,100	OT40FT4N2	1,930	
			OHBS2RJ	650		OHBS2RJ	650	
63	63	22	OT63FT3	2,680	3,330	OT63FT4N2	3,420	
			OHBS2RJ	650		OHBS2RJ	650	
80	75	37	OT80FT3	4,360	5,010	OT80FT4N2	4,840	
			OHBS2RJ	650		OHBS2RJ	650	
100	80	37	OT100FT3	4,730	5,380	OT100FT4N2	5,060	
			OHBS2RJ	650		OHBS2RJ	650	
125	90	45	OT125FT3	4,920	5,570	OT125FT4N2	5,860	
			OHBS2RJ	650		OHBS2RJ	650	

Snap-on mounting

กระแสที่กักที่แรงดันใช้งาน			3-poles		Complete Set	4-poles		Complete Set
690VAC AC 22A	415 VAC AC 23A	415 VAC kW	รุ่น	ราคา (บาท)		รุ่น	ราคา (บาท)	
16	16	7.5	OT16FT3	1,320	1,970	OT16FT4N2	1,460	
			OHBS2PJ	650		OHBS2PJ	650	
25	20	9	OT25FT3	1,370	2,020	OT25FT4N2	1,550	
			OHBS2PJ	650		OHBS2PJ	650	
40	23	11	OT40FT3	1,450	2,100	OT40FT4N2	1,930	
			OHBS2PJ	650		OHBS2PJ	650	

## Switch-disconnectors 3 และ 4 poles

รุ่น OT16 ถึง OT125, IEC60947-1 และ IEC60947-3

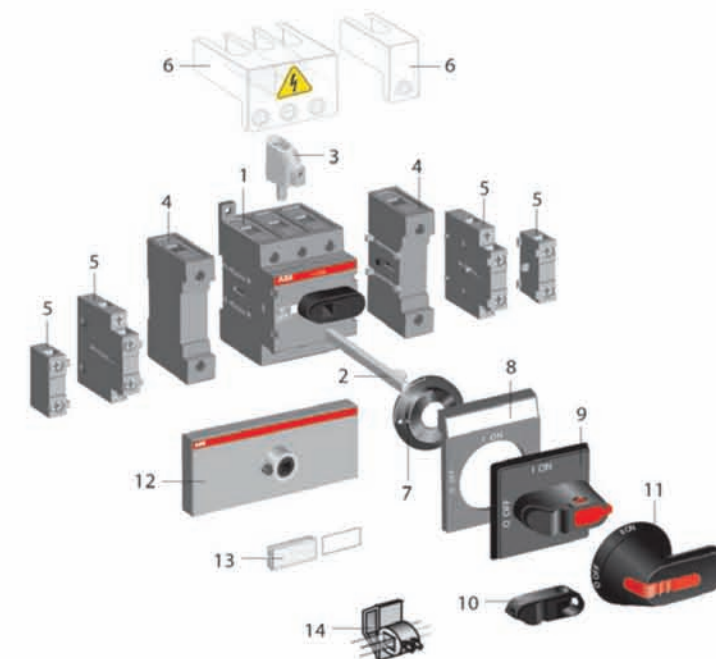


Base and DIN-Rail mounting สวิตช์ 3 และ 4 poles ติดตั้งโดยยึดกับฐาน หรือบนราง DIN, Pistol type handle

กระแสฟัดที่แรงดันใช้งาน			3-poles		Complete Set	4-poles		Complete Set
690VAC	415 VAC	415 VAC	รุ่น	ราคา (บาท)		รุ่น	ราคา (บาท)	
AC 22A	AC 23A	kW						
16	16	7.5	OT16F3	1,180	3,810	OT16F4N2	1,630	4,260
			OXF6X210	590		OXF6X210	590	
			OHB65J6	2,040		OHB65J6	2,040	
25	20	9	OT25F3	1,390	4,020	OT25F4N2	2,170	4,800
			OXF6X210	590		OXF6X210	590	
			OHB65J6	2,040		OHB65J6	2,040	
40	23	11	OT40F3	1,990	4,620	OT40F4N2	2,960	5,590
			OXF6X210	590		OXF6X210	590	
			OHB65J6	2,040		OHB65J6	2,040	
63	63	22	OT63F3	2,170	4,800	OT63F4N2	3,310	5,940
			OXF6X210	590		OXF6X210	590	
			OHB65J6	2,040		OHB65J6	2,040	
80	75	37	OT80F3	2,710	5,340	OT80F4N2	3,980	6,610
			OXF6X210	590		OXF6X210	590	
			OHB65J6	2,040		OHB65J6	2,040	
100	80	37	OT100F3	3,430	6,060	OT100F4N2	6,020	8,650
			OXF6X210	590		OXF6X210	590	
			OHB65J6	2,040		OHB65J6	2,040	
125	90	45	OT125F3	6,510	9,140	OT125F4N2	7,350	9,980
			OXF6X210	590		OXF6X210	590	
			OHB65J6	2,040		OHB65J6	2,040	

## Accessories Switch-disconnectors 3 และ 4 poles

รุ่น OT16 ถึง OT125, IEC60947-1 และ IEC60947-3



### อุปกรณ์ Accessories

1. Switch-disconnector
2. Extended shaft
3. Terminal clamp
4. Fourth pole, N- and PE-terminals
5. Auxiliary contact
6. Terminal shroud
7. Shaft alignment ring
8. Legend plate
9. Selector handle
10. Handle knob
11. Pistol handle
12. Conversion kit
13. Labelling accessories
14. Cam attachment for interlocking

อุปกรณ์เสริม	รุ่น	ใช้กับสวิตช์ รุ่น	ราคา (บาท)	ตำแหน่งติดตั้ง
Auxiliary contact (1NC)	OA1G01	OT_16...125	520	ซ้าย
Auxiliary contact (1NO)	OA1G10	OT_16...125	520	ขวา
Fourth poles	OTPS40FPN2	OT16...40F3	1,190	ขวา
	OTPS80FP	OT63...80F3	1,190	ซ้ายหรือขวา
	OTPS125FP	OT100...125F3	2,410	ซ้ายหรือขวา
	OTPS40FDN2	OT16...40F3	1,190	ขวา
	OTPS80FD	OT63...80F3	1,190	ซ้ายหรือขวา
	OTPS125FD	OT100...125F3	2,410	ซ้ายหรือขวา
Terminal shrouds สำหรับสวิตช์ 3 poles	OTS40T3	OT16...40F3 และ FT3	360	-
	OTS63T3	OT63...80F3 และ FT3	410	-
	OTS125T3	OT100...125F3 และ FT3	540	-
Terminal shrouds แยกชิ้น 1 pole สำหรับ pole ที่ 4 เท่านั้น	OTS40T1	OTPS40FPN2	300	-
	OTS63T1	OTPS80FP	360	-
	OTS125T1	OTPS125FP	480	-

## Switch-disconnectors 3 และ 4 poles

รุ่น OT160 ถึง OT4000, IEC60947-1 และ IEC60947-3



### OT Switch-disconnector

- ถูกออกแบบโครงสร้างให้มีขนาดกะทัดรัด แข็งแรง และง่ายต่อการใช้งาน สามารถติดตั้งได้ทุกทิศทาง
- มี Arc chute plates สำหรับการดับ Arc
- สามารถแสดงสถานะของหน้าสัมผัสได้เมื่อมองด้วยตาเปล่า เพื่ออำนวยความสะดวกในการซ่อมบำรุงอย่างปลอดภัย
- ด้ามบิดถูกออกแบบให้สามารถล็อกฝาตู้ ป้องกันไม่ให้เปิดเมื่อสวิตช์อยู่ที่ตำแหน่ง ON
- สามารถล็อกกุญแจด้ามบิดที่ตำแหน่ง OFF มากที่สุด 3 ดอก เพื่อเพิ่มความมั่นใจให้กับผู้ปฏิบัติงานขณะซ่อมบำรุง
- มีเทคโนโลยี self-cleaning ที่ช่วยให้หน้าสัมผัสนำกระแสไฟฟ้าได้อย่างมีประสิทธิภาพ
- Built-in snap-on slots ตัว auxiliary contacts
- มีโครงสร้างภายในเป็น Double-side spring

### Base mounting สวิตช์ 3 และ 4 poles Front operated switch-disconnects, with pistol handle

กระแสฟัดที่แรงดันใช้งาน			3-poles		4-poles	
690VAC	415 VAC	415 VAC	รุ่น	ราคา (บาท)	รุ่น	ราคา (บาท)
AC 22A	AC 23A	kW				
160	160	88	OT160EV03P	9,810	OT160EV04P	10,520
200	200	110	OT200E03P	11,080	OT200E04P	13,630
250	250	145	OT250E03P	13,140	OT250E04P	15,470
315	315	180	OT315E03P	15,430	OT315E04P	18,000
400	400	230	OT400E03P	17,710	OT400E04P	23,810
630	630	355	OT630E03P	27,130	OT630E04P	29,460
800	800	450	OT800E03P	47,950	OT800E04P	53,620
1000	1000	560	OT1000E03P	61,440	OT1000E04P	78,950
1250	1250	710	OT1250E03P	79,520	OT1250E04P	90,220
1600	1250	710	OT1600E03P	117,340	OT1600E04P	124,820
2000	-	-	OT2000E03P	148,180	OT2000E04P	168,000
2500	-	-	OT2500E03P	165,040	OT2500E04P	195,160
3200*	-	-	OT3200E03P	219,250	OT3200E04P	279,490
3800*	-	-	OT4000E03P	289,120	OT4000E04P	349,350

- ราคารวมแกนบิดเหล็ก มือบิดพลาสติก และน็อตเทอร์มินอลแล้ว

- ด้ามบิด IP65 เป็นอุปกรณ์มาตรฐานมีมาพร้อมในชุดอุปกรณ์

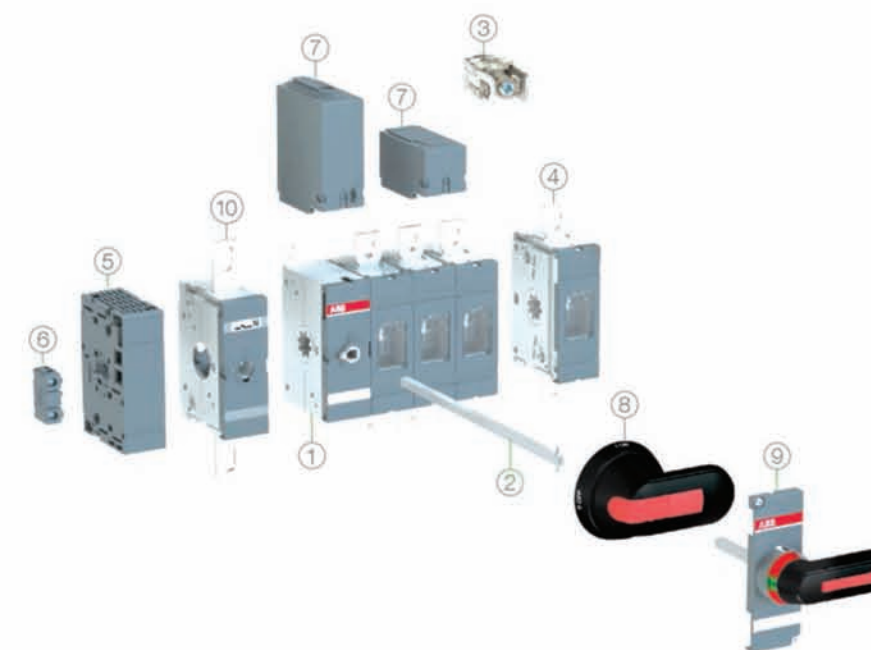
\* AC-22B up to 415 VAC

### ตารางรุ่นอุปกรณ์ประกอบ ; แกนบิด มือบิด และน็อตเทอร์มินอล สำหรับสวิตช์แต่ละรุ่น

Suitable for switches	Shaft	Handle	Terminal bolt kit
OT160EV...250_P	OXP6X210	OHB65J6	M8x25
OT315...400_P	OXP12X185	OHB95J12	M10x30
OT630...800_P	OXP12X185	OHB125J12	M12x40
OT1000...1250_P	OXP12X280	OHB274J12	M12x50
OT1600_P	OXP12X280	OHB274J12	M12x60
OT2000...2500_P	OXP12X280	OHB274J12	M12x60
OT3200...4000E02..04	-	-	M12x60
OT3200...4000E02..04P	OXP12X280	OHB274J12	M12x60

## Accessories Switch-disconnectors 3 และ 4 poles

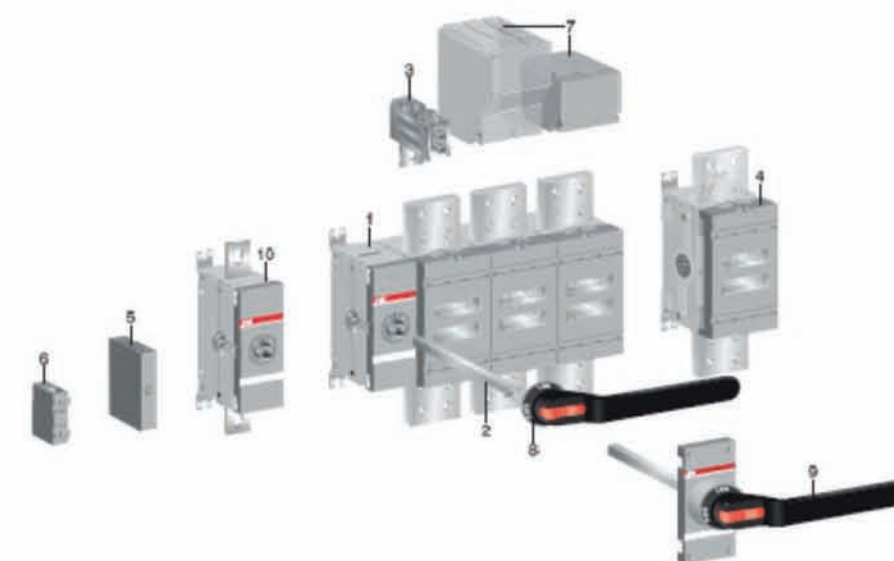
รุ่น OT160 ถึง OT4000, IEC60947-1 และ IEC60947-3



### OT160EV...OT1600

1. Switch-disconnector
2. Extended shaft
3. Terminal clamp
4. Fourth pole
5. Module for auxiliary contact

6. Auxiliary contact
7. Terminal shroud
8. Pistol handle
9. Direct mounting handle
10. Detachable neutral link



### OT2000...4000

1. Switch-disconnector
2. Extended shaft
3. Terminal clamp
4. Fourth pole
5. Module for auxiliary contact

6. Auxiliary contact
7. Terminal shroud
8. Pistol handle
9. Direct mounting handle
10. Detachable neutral link

## Accessories Switch-disconnectors 3 และ 4 poles

รุ่น OT160 ถึง OT4000, IEC60947-1 และ IEC60947-3

### Auxiliary contact Snap-On mounting to the switch

รุ่น	ชนิดหน้าสัมผัส	ใช้กับสวิตช์ รุ่น	ตำแหน่งติดตั้ง	ราคา (บาท)
OA1G10	1 NO	OT160EV...4000	ด้านหน้าและด้านข้าง**	520
OA3G01	1 NC	OT160EV...4000	ด้านหน้าและด้านข้าง**	680

Auxiliary contact Snap-On mounting to the switch

Auxiliary contact สามารถติดตั้งเป็น Test indication contacts เพื่อตรวจสอบการทำงานของวงจรถอนโทรล โดยการบิดตัวย้อนกลับ 45°

\*\* ด้านข้างติดตั้งกับ OEA28 ได้มากที่สุด 8 ตัว

ด้ามมือเปิด-ปิดสวิตช์ IP65 ล็อกกุญแจได้สูงสุด 3 ตัวที่ตำแหน่ง OFF และป้องกันการเปิดฝาตู้ไฟฟ้า เมื่อสวิตช์อยู่ในตำแหน่ง ON position

ด้ามบิดรุ่น	Ø Shaft (มม.)	ใช้กับสวิตช์ รุ่น	ราคา (บาท)	Shaft รุ่น	ราคา (บาท)
<b>ด้ามบิดพลาสติกสีดำ</b>					
OHB65J6	6	OT160EV...250	2,040	OXPP6X210	590
OHB95J12	12	OT315...400	2,410	OXPP12X185	840
OHB125J12	12	OT630...800	2,780	OXPP12X185	840
OHB145J12	12	OT630...800	3,140	OXPP12X185	840
OHB274J12	12	OT1000...4000	6,020	OXPP12X280	1,210
<b>ด้ามบิดพลาสติกสีเหลือง-แดง</b>					
OHY65J6	6	OT160EV...250	2,040	OXPP6X210	590
OHY95J12	12	OT315...400	2,170	OXPP12X185	840
OHY125J12	12	OT630...800	2,530	OXPP12X185	840

### Mounting base for Auxiliary contacts

รุ่น	ใช้กับสวิตช์ รุ่น	ใช้กับ Aux. contact รุ่น	ราคา (บาท)
OEA28	OT160EV...4000	OA1G10, OA3G01	1,270

### Fourth poles

รุ่น	ใช้กับสวิตช์ รุ่น	ราคา (บาท)
OTZ250E	OT160EV...250	3,850
OTZ400E	OT315...400	7,710
OTZ800E	OT630...800	12,500
OTZ1250E	OT1000...1250	32,240
OTZ1600E	OT1600	32,240
OTZ2500E	OT2000...2500	68,310
OTZ4000E	OT3200...4000	***

\*\*\* สำหรับอุปกรณ์ที่ไม่ได้ระบุราคาสามารถสอบถามได้จากตัวแทนจำหน่ายผลิตภัณฑ์เอบีบี

## Accessories Switch-disconnectors 3 และ 4 poles

รุ่น OT160 ถึง OT4000, IEC60947-1 และ IEC60947-3

### Terminal shrouds ติดตั้งแบบ Snap-on กับสวิตช์, IP3X

ชนิด	จำนวนโพล	รุ่น	ใช้กับสวิตช์ รุ่น	ราคา (บาท)
แบบสั้น	3 โพล	OTS250G1S/3	OT160EV...250	1,450
	3 โพล	OTS400G1S/3	OT315...400	1,810
	3 โพล	OTS800G1S/3	OT630...800	3,010
	3 โพล	OTS1600G1S/3	OT1000...1600	3,980
	3 โพล	OTS2500G1S/3	OT2000...2500	4,220
	3 โพล	OTS4000G1S/3	OT3200...4000	***
	4 โพล	OTS250G1S/4	OT160EV...250	1,810
	4 โพล	OTS400G1S/4	OT315...400	2,040
	4 โพล	OTS800G1S/4	OT630...800	3,380
	4 โพล	OTS1600G1S/4	OT1000...1600	4,700
	4 โพล	OTS2500G1S/4	OT2000...2500	5,060
	4 โพล	OTS4000G1S/4	OT3200...4000	***
แบบยาว	3 โพล	OTS250G1L/3	OT160EV...250	1,810
	3 โพล	OTS400G1L/3	OT315...400	2,290
	3 โพล	OTS800G1L/3	OT630...800	3,380
	3 โพล	OTS1600G1L/3	OT1000...1600	4,700
	3 โพล	OTS2500G1L/3	OT2000...2500	4,940
	3 โพล	OTS4000G1L/3	OT3200...4000	***
	4 โพล	OTS250G1L/4	OT160EV...250	1,940
	4 โพล	OTS400G1L/4	OT315...400	2,170
	4 โพล	OTS800G1L/4	OT630...800	3,600
	4 โพล	OTS1600G1L/4	OT1000...1600	4,820
	4 โพล	OTS2500G1L/4	OT2000...2500	6,640
	4 โพล	OTS4000G1L/4	OT3200...4000	***

\*\*\* สำหรับอุปกรณ์ที่ไม่ระบุราคา สามารถสอบถามได้จากตัวแทนจำหน่ายผลิตภัณฑ์เอบีบี



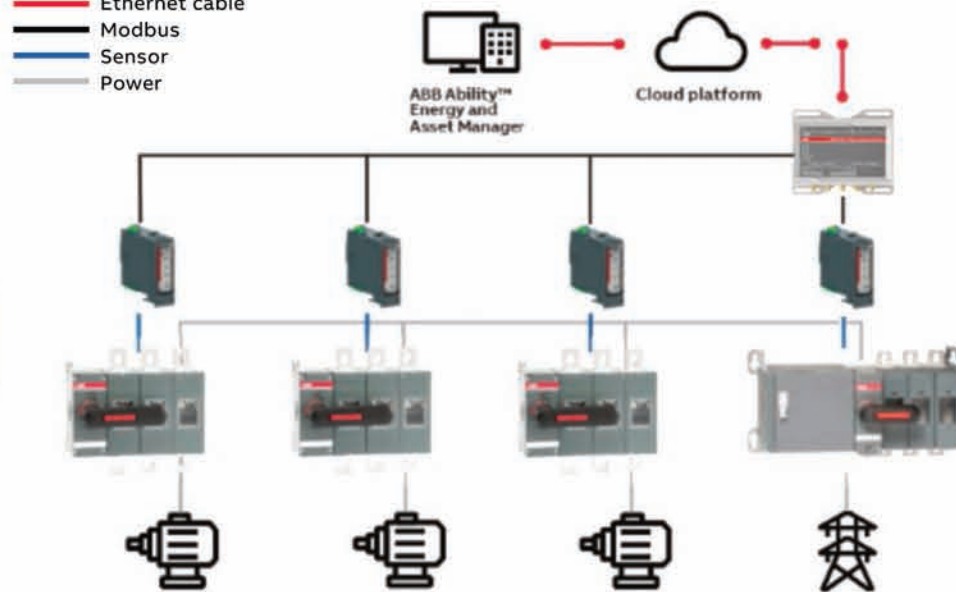
## Accessory Switch-Disconnecter และ Switch Fuse

ITS2 monitoring unit module - from local network to Cloud-base connectivity

Connection to ABB Ability™ Energy and Asset Manager for all switches and fusegear with ITS2

Standalone ITS2 Modbus RTU

— Ethernet cable  
— Modbus  
— Sensor  
— Power



Features	
Line Voltage	(V AC)
Phase Voltage	(V AC)
Current	(A)
Active power	(kW)
Reactive power	(kVA)
Cos phi	(CoSΦ)
Power factor	(PF)
Energy	(kWh)
Fuse status	(EFM)
Temperature	(°C)

อุปกรณ์เสริม ITS2 monitoring unit module ช่วยยกระดับความปลอดภัยในการตรวจสอบระบบไฟฟ้า และ ช่วยเพิ่มประสิทธิภาพการบริหารจัดการพลังงาน ด้วยการเชื่อมต่อ ABB Switch-disconnector รุ่น OT และ ABB Switch Fuse รุ่น OS เข้าสู่เครือข่ายการสื่อสารผ่านโปรโตคอล Modbus และส่งค่าพารามิเตอร์ต่างๆ แบบ real-time อาทิเช่น ค่าแรงดันไฟฟ้า กระแสไฟฟ้า กำลังไฟฟ้า พลังงานไฟฟ้า พาวเวอร์แฟกเตอร์ อุณหภูมิขั้วสับ เป็นต้น รวมถึงสามารถเชื่อมต่อ ITS2 ร่วมกับ

ABB Ekip Com Hub cartridge module หรือ ABB Ability™ Edge Industrial Gateway เพื่อเชื่อมต่อสู่ระบบคลาวด์ Cloud-based connectivity - ABB Ability™ Energy and Asset Manager platform โดยตรงที่จะสามารถเข้าถึงข้อมูลของอุปกรณ์ไฟฟ้าเอบีบีต่างๆ ทั้งหมด ตัวอย่างเช่น ABB TruOne ATS, ABB Emax2 ACB, ABB Tmax MCCB, ABB Digital Meter และอื่นๆ ที่เชื่อมต่ออยู่ภายใต้รหัสผู้ใช้งานนั้นๆ อย่างปลอดภัยทุกที่ทุกเวลาอย่างง่ายดาย

รุ่น	ชื่อสินค้า	สำหรับอุปกรณ์	รหัสสินค้า
ITS2 monitoring unit*	ITS2.1 Standalone Module (Modbus RTU)	OT 160...2500 OS 160...1250	1SEP622724R0001
Ekip Com Hub Cartridge**	Ekip Com Modbus TCP-OX	ITS2 monitoring unit	1SDA104052R1

\* ต้องใช้ร่วมกับหัวต่อเซนเซอร์แรงดัน และเซนเซอร์หม้อแปลงกระแส ซึ่งจำหน่ายแยกโดยต้องเลือกรุ่นของเซนเซอร์ให้ตรงกับรุ่นของ Switch-disconnector และ Switch Fuse สำหรับการติดตั้ง

\*\* ใช้ร่วมกับ ITS monitoring unit (ซึ่งมี Modbus RTU เป็นมาตรฐาน) เพื่อแปลงโปรโตคอลเป็น Modbus TCP

หมายเหตุ เซนเซอร์อุณหภูมิจำนวน 1 จุด รวมอยู่ในชุดอุปกรณ์ ITS2 monitoring unit module

## Switch-disconnectors 6 และ 8 poles

รุ่น OT16 ถึง OT125, IEC60947-1 และ IEC60947-3



Compact Set

Compact set

สวิตช์ 6 และ 8 poles (ON-OFF switch)

- สวิตช์ตัดต่อ สำหรับใช้งาน 6 และ 8 โพล
- ติดตั้งได้ทั้งแนวตั้ง และแนวนอน
- มีขนาดกะทัดรัด

กระแสฟัดที่แรงดันใช้งาน			Type	Compact set			
690VAC AC 22A	415 VAC AC 23A	415 VAC kW		6-poles รุ่น	8-poles รุ่น		
16	16	7.5	Compact set	OT16F6	6,960	OT16F8	7,860
25	20	9	Compact set	OT25F6	7,380	OT25F8	8,940
40	23	11	Compact set	OT40F6	8,580	OT40F8	10,520
63	63	22	Compact set	OT63F6	9,260	OT63F8	11,540
80	75	37	Compact set	OT80F6	10,340	OT80F8	12,880
100	80	37	Compact set	OT100F6	11,900	OT100F8	17,080
125	90	45	Compact set	OT125F6	18,060	OT125F8	19,740

หมายเหตุ ราคานี้รวม shaft รุ่น OXP6X210 และ handle รุ่น OHB65J6

ชุด mechanism conversion สำหรับประกอบชุดสวิตช์ 6 และ 8 โพล

รุ่น	ใช้กับสวิตช์ รุ่น	ราคา (บาท)
OWP6D40	OT16...40	1,970
OWP6D80	OT63...80	2,290
OWP6D125	OT100...125	2,410

แกนบิดเหล็กขนาด 6 มิลลิเมตร สำหรับ Pistol Handle

รุ่น	ความยาว (มม.)	ใช้กับสวิตช์ รุ่น	ราคา (บาท)
OXF6X210	210	OT16...125F	590

ด้ามบิดสวิตช์ IP65 ล็อกกุญแจได้สูงสุด 3 ตัวที่ตำแหน่ง OFF และป้องกันการเปิดฝาตู้ไฟฟ้าเมื่อสวิตช์อยู่ในตำแหน่ง ON position

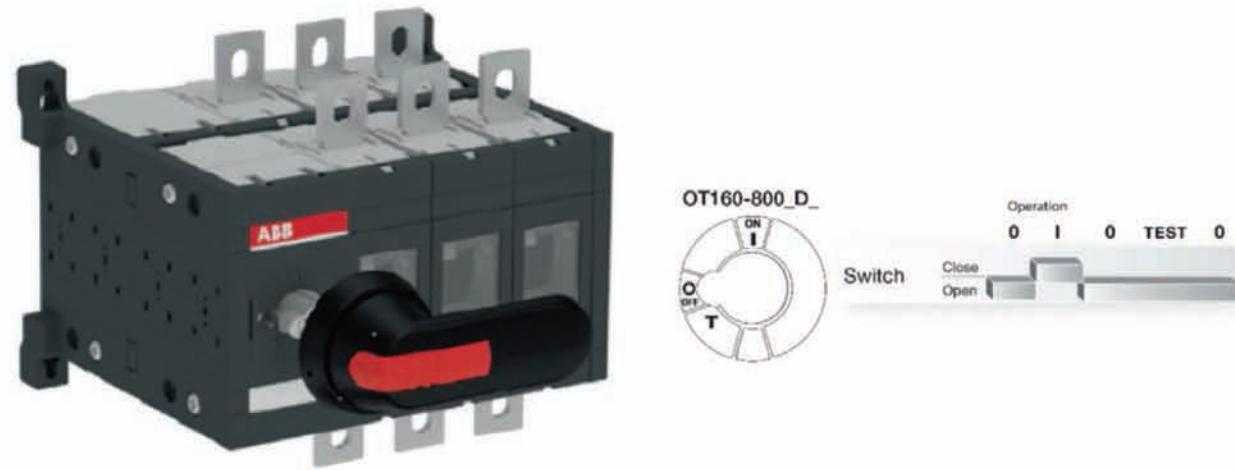
รุ่นด้ามบิดพลาสติก	Ø Shaft (มม.)	สี	ใช้กับสวิตช์ รุ่น	ราคา (บาท)
OHB65J6	6	ดำ	OT160...250	2,040

Auxiliary contact Snap-On mounting to the switch

รุ่น	ชนิดหน้าสัมผัส	ใช้กับสวิตช์ รุ่น	ตำแหน่งติดตั้ง	ราคา (บาท)
OA1G01	1NC	OT16...125	ซ้าย	520
OA1G10	1NO	OT16...125	ขวา	520
OA7G10	1NO	Changeover OT16...125	ซ้าย	830
OA8G01	1NC	Changeover OT16...125	ขวา	940
OA2G11	1NO + 1NC	Changeover OT16...125	ซ้ายหรือขวา	1,230

## Switch-Disconnectors 6 และ 8 poles

รุ่น OT160\_DP ถึง OT800\_DP, IEC60947-1 และ IEC60947-3

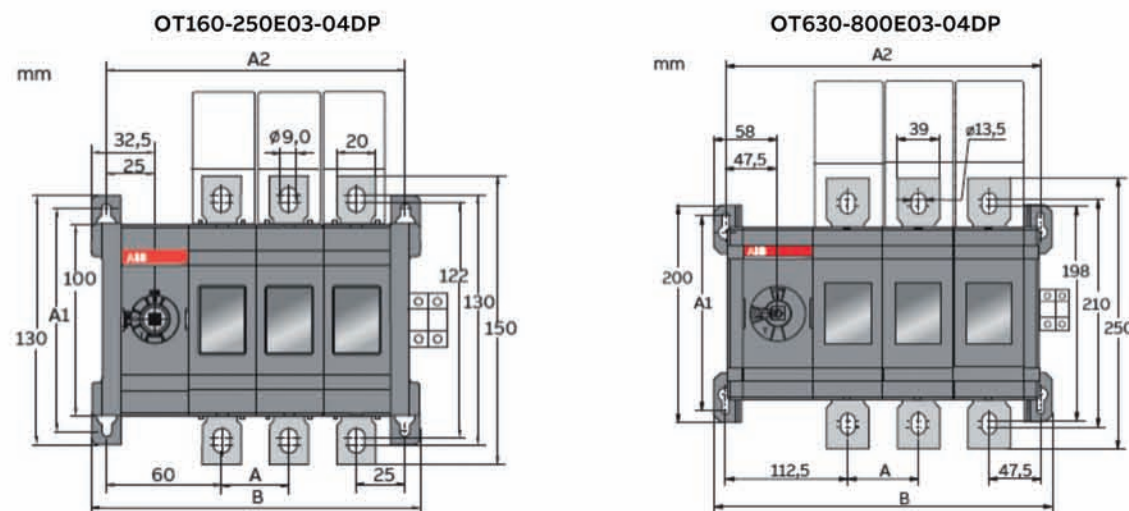


สวิตช์ 6 และ 8 poles (ON-OFF switch)

กระแสฟัดที่แรงดันใช้งาน			Type	Compact Set			
690VAC	415 VAC	415 VAC		6-poles		8-poles	
AC 22A	AC 23A	kW	รุ่น	ราคา (บาท)	รุ่น	ราคา (บาท)	
200	160	88	Compact Set	OT160E03DP	25,270	OT160E04DP	33,700
200	200	110	Compact Set	OT200E03DP	26,610	OT200E04DP	35,470
250	250	145	Compact Set	OT250E03DP	32,080	OT250E04DP	39,910
315	315	180	Compact Set	OT315E03DP	38,730	OT315E04DP	46,430
400	400	230	Compact Set	OT400E03DP	43,560	OT400E04DP	61,560
630	630	355	Compact Set	OT630E03DP	75,210	OT630E04DP	87,910
800	800	450	Compact Set	OT800E03DP	101,300	OT800E04DP	129,370

หมายเหตุ ราคาชุดประกอบด้วยสวิตช์รวมกันหมุนและมือบิด

ขนาด



## Accessories Switch-disconnectors 6 และ 8 poles

### Auxiliary contact Snap-On mounting to the switch

รุ่น	ชนิดหน้าสัมผัส	ใช้กับสวิตช์ รุ่น	ตำแหน่งติดตั้ง	ราคา (บาท)
OA1G10	1 NO	OT160EV...4000	ด้านหน้าและด้านข้าง**	520
OA3G01	1 NC	OT160EV...4000	ด้านหน้าและด้านข้าง**	680

Auxiliary contact Snap-On mounting to the switch

Auxiliary contact สามารถติดตั้งเป็น Test indication contacts เพื่อตรวจสอบการทำงานของวงจรคอนโทรล โดยการบิดตามย้อนกลับ 45°

\*\* ด้านข้างติดตั้งกับ OEA28 ได้มากที่สุด 8 ตัว

### แกนบิดขนาดเหล็ก 6 มิลลิเมตร สำหรับ Pistol handle

รุ่น	ความยาว (มม.)	ใช้กับสวิตช์ รุ่น	ราคา (บาท)
OSP6X210	210	OT160EV...250E	590
OSP6X265	265	OT160EV...250E	610
OSP6X290	290	OT160EV...250E	890
OSP6X360	360	OT16...250	990
OSP6X430	430	OT16...250	990

### แกนบิดขนาดเหล็ก 12 มิลลิเมตร สำหรับ Pistol handle

รุ่น	ความยาว (มม.)	ใช้กับสวิตช์ รุ่น	ราคา (บาท)
OSP12X185	185	OT315...800E	840
OSP12X250	250	OT315...2500E	1,210
OSP12X325	325	OT315...4000E	1,210
OSP12X395	395	OT315...4000E	1,210
OSP12X465	465	OT315...4000E	1,210

ด้ามบิดสวิตช์ IP65 ล็อกกุญแจได้สูงสุด 3 ตัวที่ตำแหน่ง OFF และป้องกันการเปิดฝาตู้ไฟฟ้าเมื่อสวิตช์อยู่ในตำแหน่ง ON position

รุ่น	Ø Shaft (มม.)	สี	ใช้กับสวิตช์ รุ่น	ราคา (บาท)
<b>ด้ามบิดพลาสติก</b>				
OHB65J6	6	ดำ	OT160EV...250	2,040
OHB95J12	12	ดำ	OT315...400	2,410
OHB125J12	12	ดำ	OT630...800	2,780
OHB145J12	12	ดำ	OT630...800	3,140
OHY65J6	6	เหลือง-แดง	OT160EV...250	2,040
OHY95J12	12	เหลือง-แดง	OT315...400	2,170
OHY125J12	12	เหลือง-แดง	OT630...800	2,530